

# WRX STI



**SUBARU**

*Confidence in Motion*



## **Technische Daten • Ausstattung**

gültig ab 01.01.2017

		Sport S	2.5T   Man.	Luxury
Preise siehe separate Preisliste				
<b>Motor</b>				
4-Zylinder-Leichtmetall-SUBARU-BOXER-TURBO-Motor (16V)			•	
Zylinder / Nockenwellen			4 / DOHC	
Zylinderinhalt		cm <sup>3</sup>	2457	
Leistung		kW (PS) Drehzahl/min	221 (300) 6000	
Maximales Drehmoment		Nm/Drehzahl/min	407/4000	
Variable Ventilsteuerung			•	
<b>Fahrleistungen / Normverbrauch</b>				
Beschleunigung 0–100 km/h		s	5,2	
Höchstgeschwindigkeit		km/h	255	
Treibstoff-Normverbrauch (2015/45/W EG) bleifrei		Städtisch l/100 km	14,0	
		Ausserstädtisch l/100 km	8,4	
		Gesamt l/100 km	10,4	
		CO <sub>2</sub> g/km <sup>1)</sup>	242	
CO <sub>2</sub> -Emissionen aus der Treibstoff- und/oder Strombereitstellung g/km			53	
Emissionsnorm			G	
			Euro 6	
<b>Antrieb</b>				
4-Rad-Antrieb permanent (SYMMETRICAL AWD)			•	
6-Gang-Sportgetriebe			•	
Aktive Kraftverteilung			•	
Limitiertes Sperrdifferenzial (LSD) vorne und hinten			•	
Elektronische Fahrdynamik-Regelung (Vehicle Dynamics Control)			•	
Berganfahrthilfe (Hill Start Assist)			•	
DCCD (Driver's Control Centre Differential)			•	
SI-Drive (Subaru Intelligent Drive System), 3 Modi (Intelligent/Sport/Sport Sharp)			•	
<b>Reifen / Felgen</b>				
Leichtmetallfelgen			•	
Reifendimension			245/40R18	
Notlaufrad			•	
<b>Gewichte</b>				
Leergewicht inkl. Fahrer (75 kg)		kg	1615	
Gesamtgewicht		kg	2000	
Dachlast		kg	80	
<b>Masse</b>				
Gesamtlänge		mm	4595	
Breite (exkl. Rückspiegel)		mm	1795	
Gesamthöhe		mm	1475	
Radstand		mm	2650	
Spurweite vorne / hinten		mm	1530/1540	
Wendekreis		m	11	
Bodenfreiheit		mm	135	
Tankinhalt		l	60	
Gepäckraum		l (VDA)	460	

Alle angegebenen Preise verstehen sich als Nettopreise und sind unverbindliche Preisempfehlungen inkl. 8% MWST

Man. = manuelles Getriebe

<sup>1)</sup> Durchschnitt aller in der Schweiz verkauften Neuwagenmodelle (markenübergreifend): 134 g/km

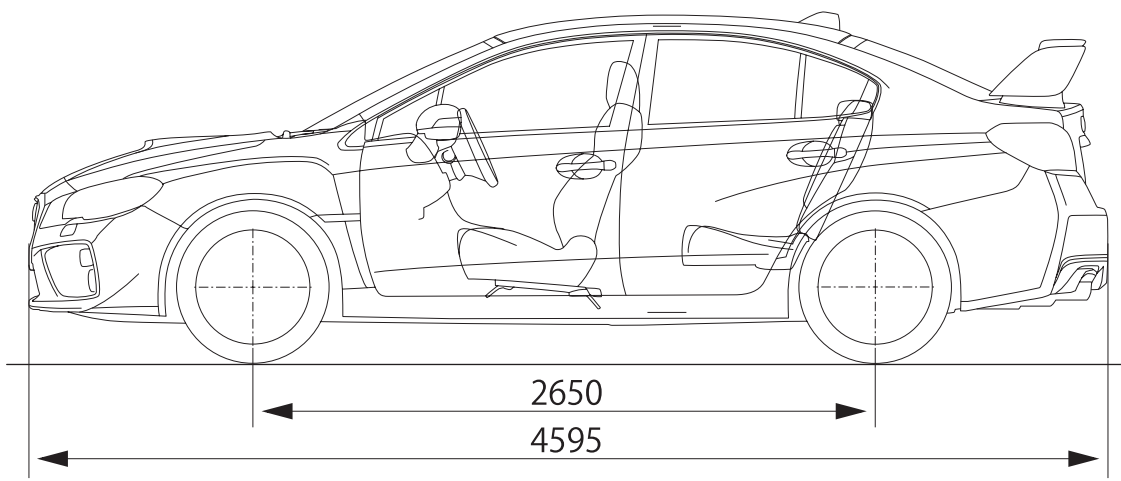
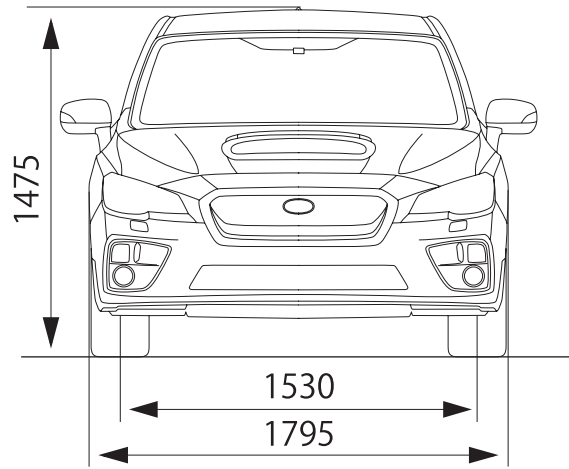
Die Verbrauchsangaben in unseren Verkaufsunterlagen sind europäische Treibstoff-Normverbrauchs-Angaben, die zum Vergleich der Fahrzeuge dienen. In der Praxis können diese je nach Fahrstil, Zuladung, Topografie und Jahreszeit teilweise deutlich abweichen. Wir empfehlen ausserdem den Eco-Drive-Fahrstil zur Schonung der Ressourcen.

Serienmässige Ausstattung	WRX STI AWD		
	Sport S	2.5T	Luxury
		Man.	
<b>Fahrwerk</b>			
Alu-Querlenker (vorne)	•		•
Einzelradaufhängung (vorne, hinten)	•		•
Sportfahrwerk mit «inverted-type»-Federbeinen	•		•
Stabilisatoren (vorne, hinten)	•		•
<b>Sicherheitsausstattung</b>			
Airbags für Fahrer und Beifahrer	•		•
Airbags seitlich vorne	•		•
Kopfairbags (curtain airbags) vorne und hinten	•		•
Knieairbag Fahrer	•		•
Aktive Kopfstützen (vorne)	•		•
ABS-Bremsanlage mit elektronischer Bremskraftverteilung, Bremsassistent und Brake Override	•		•
Brembo-Bremsanlage	•		•
Elektronische Fahrdynamik-Regelung (Vehicle Dynamics Control), selektiv	•		•
3. Bremsleuchte	•		•
Gurtstraffer (vorne) / Gurtkraftbegrenzer (vorne)	•		•
Gurtwarnsystem	•		•
Isofix-Kindersitzverankerungen	•		•
Kopfstützen höhenverstellbar (vorne/hinten)	•		•
Reifendruckkontrolle	•		•
Rundumaufprallschutz	•		•
Sicherheitsgurte (5× 3-Punkt-Rollgurte, vorne höhenverstellbar)	•		•
Sicherheitspedalerie	•		•
Scheibenbremsen innen belüftet (vorne, hinten)	•		•
Tagfahrleuchten	•		•
Wegfahrsperre elektronisch	•		•
<b>Komfortausstattung</b>			
Aussentemperaturanzeige	•		•
Diverse Ablagefächer / Cupholders	•		•
Elektrische Fensterheber (vorne, hinten)	•		•
Elektrisch verstellbare, beheizbare und einklappbare Aussenspiegel	•		•
Fahrersitz verstellbar in Höhe und Neigung	•		•
Fahrer-/Beifahrersitz beheizbar	•		•
Fussheizung (vorne, hinten)	•		•
Heckscheibenheizung (elektrisch) mit Timer	•		•
Individuell einstellbares Heiz/Frischluf-System	•		•
Keyless Entry und Keyless Go mit Start/Stop-Taste	•		•
Klimaanlage (aut.) inkl. Pollenfilter; separate Bedienung für Fahrer/Beifahrer	•		•
Komfortblinker	•		•
Lenkrad höhen- und längsverstellbar	•		•
Rücksitzlehnen zweiteilig umklappbar (60/40)	•		•
Schaltknopf mit Leder	•		•
Scheibenwischerenteisung	•		•
Servolenkung, elektrisch	•		•
Sport-Lederlenkrad	•		•
Tankdeckelentriegelung vom Fahrersitz	•		•
Tempomat (Cruise Control)	•		•
Türscheiben-/Heckscheibendefroster	•		•
Zentralverriegelung mit Fernbedienung	•		•
12-Volt-Anschlüsse in Mittelkonsole und am Armaturenbrett	•		•
<b>Bedienung / Armaturen</b>			
Multifunktionsdisplay	•		•
Digitaluhr	•		•
Drehzahlmesser	•		•
Sport-Instrumente (elektrofluoreszierend)	•		•
Tageskilometerzähler	•		•
<b>Audio-/Navigations-Paket</b>			
AUX-Anschluss/USB-Anschluss	•		•
Bluetooth®-Freisprechanlage mit Spracherkennung und Siri Eyes Free	•		•
Dachantenne (Haifischflosse)	•		•
Radio-CD-Gerät mit MP3-/WMA-Leser, DAB+, 6 Lautsprechern, 7"-Touchscreen	•		–
Radio-CD-Gerät mit MP3-/WMA-Leser, DAB+, 8 Harman/Kardon Lautsprechern, 1 Verstärker, 7"-Touchscreen	–		•
Lenkrad mit Bedienelementen für Audio, Telefon, Tempomat, Multifunktionsdisplay	•		•
Navigationssystem (Subaru, inkl. SD-Karte mit kostenlosem Update für 3 Jahre)*	○		•*

		WRX STI AWD	
Serienmässige Ausstattung	Sport S	2.5T   Man.	Luxury
	<b>Aussenausstattung</b>		
Auspuffanlage mit 4 Endrohren	•		•
Blinker in Aussenrückspiegel integriert	•		•
Frontspoiler mit integrierten Nebellampen	•		•
Intervall-Frontscheibenwischer mit Wisch/Wasch-Tippschaltung	•		•
Kotflügel-Verbreiterungen	•		•
Scheinwerfer LED/Halogen-Kombination	•		•
Scheinwerferwascher ausfahrbar	•		•
Sportverbreiterungen teilweise in Wagenfarbe lackiert	•		•
<b>Serienmässige Ausstattung Sport S, Luxury</b>			
<b>Sport-S-Paket</b>			
STI-Alcantara®/Leder-Sportsitze (vorne)	•		–
Heckspoiler	•		○
<b>Luxury-Paket</b>			
Advanced Safety Package <sup>2)</sup>	–		•
Regensensor und Lichteinschaltautomatik	–		•
Fahrsitz verstellbar in Höhe und Neigung (8fach elektrisch)	–		•
Licht mit Coming-Home-Funktion	–		•
Rückfahrkamera (Monitor im Touchscreen)	–		•
STI-Leder-Sportsitze (vorne)	–		•
Elektrisches Glas-Hebe/Schiebe-Dach	–		•
<b>Auszug aus Subaru Original-Zubehör (Preise inkl. Montage)</b>			
Lederinterieur Portofino «Elegante», «Sportivo», «Lusso», «Classico»		2500	
Navigationssystem Subaru mit DAB+	1950		•
Parksensoren hinten, 4 Stück		670	
Parksensoren vorne, 4 Stück		700	
Parksensoren vorne und hinten, 8 Stück		1300	
4 Winterräder Alu 17" silberfarbig (inkl. Centercap) Pirelli		2120	
Standheizung (inkl. Timer)		2600	
Standheizung (inkl. Fernbedienung)		2950	
Abgedunkelte Scheiben		680	
Automatisch einklappbare Aussenspiegel		390	
Heckspoiler klein, lackiert	–		450
Heckspoiler klein, S-Tech Carbon-Look	–		650
Heckspoiler gross, lackiert	•		2800
Demontieren Heckspoiler gross	1600		–
Nürburgring-Paket WRX STI		800	
<b>Anschlussgarantie</b>			
Anschlussgarantie für das 4. Jahr bis 150 000 km <sup>3)</sup>		515	
Anschlussgarantie für das 4. und 5. Jahr bis 150 000 km <sup>3)</sup>		967	

<sup>2)</sup> Advanced Safety Package: – Totwinkelwarner  
– Rückfahr-Querverkehrwarner  
– Fernlichtassistent  
– automatisch abblendender Innenrückspiegel

<sup>3)</sup> Tarife inkl. 5% Stempelsteuer / Selbstbehalt Fr. 150.– pro Fall.



## Die Subaru Garantie

- **3 Jahre Garantie oder 100 000 km**

Die Garantie umfasst die kostenlose Reparatur und den Ersatz aller Originalteile, die wegen Material- oder Produktionsfehlern als reparatur- bzw. ersatzbedürftig anerkannt werden.

- **Garantieverlängerung bis 5 Jahre**

(Fragen Sie Ihren Subaru-Vertreter)

- **12 Jahre Garantie gegen Durchrostung**

- **3 Jahre SUBARU ASSISTANCE EURO-SERVICE**

(ab 1. Inverkehrsetzung; für einen in einer offiziellen Subaru-Vertretung in der Schweiz oder im Fürstentum Liechtenstein erworbenen neuen Subaru) europaweiter 24-Stunden-Pannenhilfsdienst gratis, inklusive Übernahme pannen- und unfallbedingter Zusatzkosten wie Abschleppen, Mietwagengebühr, Übernachtung, Rücktransport für Fahrzeuginsassen und Fahrzeug, Ersatzteilbesorgung.

Bei Ausführung einer Wartungsarbeit durch eine offizielle Subaru-Werkstatt in der Schweiz oder im Fürstentum Liechtenstein wird der Subaru-Euro-Service «Assistance» nach Ablauf der 3 Jahre automatisch um jeweils 12 Monate verlängert.



leasing by

**MultiLeaseAG**

[www.multilease.ch](http://www.multilease.ch)

Import und Generalvertretung für die Schweiz und das Fürstentum Liechtenstein:

SUBARU Schweiz AG

5745 Safenwil

Tel. 062 788 89 00

Fax 062 788 89 01

[subaru.ch](http://subaru.ch)

[multilease.ch](http://multilease.ch)

Willkommen bei Ihrem Subaru-Vertreter

Über die genaue Liefersituation für Aussenlackierungen und Innenausstattungen informiert Sie Ihr Subaru-Vertreter.

Änderungen vorbehalten. Preise, technische Details (Werksangaben) und Serienausstattung können jederzeit und ohne Ankündigung geändert werden.

Abweichungen von der Serienausstattung bei abgebildeten Fahrzeugen möglich. Druckfehler und Irrtum vorbehalten.

Rund 200 Subaru-Vertreter in der Schweiz und im Fürstentum Liechtenstein sorgen für reibungslosen Service und jederzeit verfügbare Ersatzteile.

Dieses Spezifikationsblatt ist integrierender Bestandteil des WRX STI Prospekts.