

FORESTER



SUBARU

Confidence in Motion



Technische Daten • Ausstattung

gültig ab 01.01.2017

	2.0i				2.0XT	
	Advantage		Swiss		Sport	Luxury
	Man.	Lineartronic	Man.	Lineartronic	Lineartronic	
Benzin						
Preise siehe separate Preisliste						
Motor						
4-Zylinder-Leichtmetall-SUBARU-BOXER-TURBO-Motor (16V); Benzindirekteinspritzung (DIT)	–				•	
4-Zylinder-Leichtmetall-SUBARU-BOXER-Motor (16V)	•				–	
Zylinder / Nockenwellen	4/DOHC					
Zylinderinhalt	1995				1998	
Leistung	110 (150) / 6200				177 (240) / 5600	
Maximales Drehmoment	198 / 4200				350 / 2400–3600	
Variable Ventilsteuerung	•					
Einspritzung	Multipoint				Direkteinspritzung	
Elektronisches Gaspedal	•					
Fahrleistungen / Normverbrauch						
Beschleunigung 0–100 km/h	s	10,6	11,8	10,6	11,8	7,5
Höchstgeschwindigkeit	km/h	190	192	190	192	221
Treibstoff-Normverbrauch (2015/45/W EG)	Städtisch l/100 km	8,5	8,1	8,5	8,1	11,2
	Ausserstädtisch l/100 km	6,0	5,5	6,0	5,5	7,0
	Gesamt l/100 km	6,9	6,5	6,9	6,5	8,5
	CO ₂ g/km ¹⁾	160	150	160	150	197
CO ₂ -Emissionen aus der Treibstoff- und/oder Strombereitstellung g/km		35	33	35	33	43
Energieeffizienz-Kategorie		F				G
Emissionsnorm		Euro 6				
Treibstoffart		Benzin, bleifrei				
Antrieb						
4-Rad-Antrieb permanent (SYMMETRICAL AWD)		•				
6-Gang-Schaltgetriebe		•	–	•	–	–
Lineartronic-Getriebe mit 8-Gang-Manual-Modus (Schaltwippen)		–				•
Lineartronic-Getriebe mit 6-Gang-Manual-Modus (Schaltwippen)		–	•	–	•	–
Aktive Kraftverteilung		•				
Zentraldifferenzial mit Viskobremse		•	–	•	–	–
Elektronische Fahrdynamik-Regelung (Vehicle Dynamics Control)		•				
Berganfahrthilfe (Hill Start Assist)		•	–	•	–	–
X-Modus / Bergabfahrthilfe (Hill Descent Control)		–	–	–	–	•
SI-Drive (Subaru Intelligent Drive System), 3 Modi (Intelligent/Sport/Sport Sharp)		–				•
SI-Drive (Subaru Intelligent Drive System), 2 Modi (Intelligent/Sport)		–	–	•	–	–
Stopp/Start-System		•				–
Reifen / Felgen						
Leichtmetallfelgen (V-Shape)*		•				•*
Reifendimension		225/60R17				225/55R18
Notlauftrad		•				
Gewichte						
Leergewicht inkl. Fahrer (75 kg)	kg	1579	1613	1595	1632	1722
Gesamtgewicht	kg	2015				2110
Anhängelast (gebremst)	kg	1800	2000	1800	2000	2000
Anhängelast (ungebremst)	kg	750				
Dachlast	kg	80				
Masse						
Gesamtlänge	mm	4610				4595
Breite (exkl. Rückspiegel)	mm	1795				
Gesamthöhe	mm	1735				
Radstand	mm	2640				
Spurweite vorne / hinten	mm	1545 / 1555				
Wendekreis	m	10,6				
Bodenfreiheit	mm	220				
Tankinhalt	l	60				
Gepäckraum	l (VDA)	505				
Gepäckraum, Rücksitzlehnen geklappt	l (VDA)	1564				1557

Alle angegebenen Preise verstehen sich als Nettopreise und sind unverbindliche Preisempfehlungen inkl. 8% MWST

Man. = manuelles Getriebe Lineartronic = Lineartronic-Getriebe

¹⁾ Durchschnitt aller in der Schweiz verkauften Neuwagenmodelle (markenübergreifend): 134 g/km

Die Verbrauchsangaben in unseren Verkaufsunterlagen sind europäische Treibstoff-Normverbrauchs-Angaben, die zum Vergleich der Fahrzeuge dienen. In der Praxis können diese je nach Fahrstil, Zuladung, Topografie und Jahreszeit teilweise deutlich abweichen. Wir empfehlen ausserdem den Eco-Drive-Fahrstil zur Schonung der Ressourcen.

• serienmässig ○ Option – nicht erhältlich

Serienmässige Ausstattung	FORESTER AWD					
	2.0i				2.0XT	
	Advantage		Swiss		Sport	Luxury
	Man.	Lineartronic	Man.	Lineartronic	Lineartronic	
Fahrwerk	Benzin					
Automatische Niveauregulierung (hinten)	•	•	•	•	–	–
Einzelradaufhängung (vorne, hinten)	•	•	•	•	•	•
Sicherheitsausstattung						
Airbags für Fahrer und Beifahrer	•	•	•	•	•	•
Airbags seitlich vorne	•	•	•	•	•	•
Kopfairbags (curtain airbags) vorne und hinten	•	•	•	•	•	•
Knieairbag Fahrer	•	•	•	•	•	•
Aktive Kopfstützen (vorne)	•	•	•	•	•	•
ABS-Bremsanlage mit elektr. Bremskraftverteilung, Bremsassistent und Brake Override	•	•	•	•	•	•
Elektronische Fahrdynamik-Regelung (Vehicle Dynamics Control)	•	•	•	•	•	•
3. Bremsleuchte	•	•	•	•	•	•
Gurtstraffer (vorne) / Gurtkraftbegrenzer (vorne)	•	•	•	•	•	•
Gurtwarnsystem	•	•	•	•	•	•
Isofix-Kindersitzverankerungen	•	•	•	•	•	•
Kopfstützen höhenverstellbar (vorne, hinten)	•	•	•	•	•	•
Reifendruckkontrolle	•	•	•	•	•	•
Rundumaufprallschutz	•	•	•	•	•	•
Sicherheitsgurte (5 × 3-Punkt-Rollgurte, vorne höhenverstellbar)	•	•	•	•	•	•
Sicherheitspedalerie	•	•	•	•	•	•
Scheibenbremsen vorne innen belüftet	•	•	•	•	•	•
Scheibenbremsen hinten	•	•	•	•	•	•
Tagfahrleuchten	•	•	•	•	•	•
Wegfahrsperre elektronisch	•	•	•	•	•	•
Komfortausstattung						
Aussentemperaturanzeige	•	•	•	•	•	•
Diverse Ablagefächer / Cupholders	•	•	•	•	•	•
Elektrische Fensterheber (vorne, hinten)	•	•	•	•	•	•
Elektrisch verstellbare und beheizbare Aussenspiegel	•	•	•	•	•	•
Fahrersitz verstellbar in Höhe und Neigung	•	•	•	•	•	•
Beifahrersitz neigungsverstellbar	•	•	•	•	•	•
Fahrer-/Beifahrersitz beheizbar	•	•	•	•	•	•
Fussheizung (vorne, hinten)	•	•	•	•	•	•
Gepäckraumabdeckung	•	•	•	•	•	•
Individuell einstellbares Heiz/Frischluft-System	•	•	•	•	•	•
Klimaanlage (automatisch) inkl. Pollenfilter	•	•	•	•	•	•
Komfortblinker	•	•	•	•	•	•
Lenkrad höhen- und längsverstellbar	•	•	•	•	•	•
Rücksitzlehnen zweiteilig umklappbar (60/40)	•	•	•	•	•	•
Scheibenwischerenteisung	•	•	•	•	•	•
Servolenkung elektrisch	•	•	•	•	•	•
Stoffsitze	•	•	•	•	•	–
Tankdeckelentriegelung vom Fahrersitz	•	•	•	•	•	•
Türscheiben/Heckscheiben-Defroster	•	•	•	•	•	•
Zentralverriegelung mit Fernbedienung	•	•	•	•	•	•
12-Volt-Anschluss in Mittelkonsole und Gepäckraum	•	•	•	•	•	•
Bedienung / Armaturen						
Display	•	•	–	–	–	–
Digitaluhr	•	•	•	•	•	•
Drehzahlmesser	•	•	•	•	•	•
Tageskilometerzähler	•	•	•	•	•	•
Audio-/Navigations-Paket						
AUX-Anschluss / USB-Anschluss	•	•	•	•	•	•
Dachantenne (Haifischflosse)*	•*	•*	•*	•*	•*	•
Bluetooth®-Freisprechanlage mit Spracherkennung (Siri Eyes Free)*	•	•	•*	•*	•*	•*
Lenkrad mit Bedienelementen für Audio, Telefon, SI-Drive*, Tempomat*, Multifunktionsdisplay*	•	•	•*	•*	•*	•*
Radio-CD-Gerät mit MP3-/WMA-Leser, 4 Lautsprechern und 6.2"-Touchscreen	•	•	–	–	–	–
Radio-CD-Gerät mit MP3-/WMA-Leser, 6 Lautsprechern und 7"-Touchscreen	–	–	•	•	•	–
Radio-CD-Gerät mit MP3-/WMA-Leser, DAB+, 8 Harman/Kardon-Lautsprechern, 7"-Touchscreen	–	–	–	–	–	•
Navigationssystem (Subaru, inkl. SD-Karte mit kostenlosem Update für 3 Jahre)*	○	○	○	○	○	•*

Serienmässige Ausstattung	FORESTER AWD					
	2.0i				2.0XT	
	Advantage		Swiss		Sport	Luxury
	Man.	Lineartronic	Man.	Lineartronic	Lineartronic	
Aussenausstattung	Benzin					
Dachreling	•	•	•	•	•	•
Dachspoiler	•	•	•	•	•	•
Frontspoiler mit integrierten Nebellampen	•	•	•	•	•	•
Intervall-Frontscheibenwischer mit Wisch/Wasch-Tippschaltung	•	•	•	•	•	•
Intervall-Heckscheiben-Wisch/Wasch-Anlage	•	•	•	•	•	•
Scheinwerferwascher ausfahrbar	•	•	•	•	•	•
Wärmedämmverglasung	•	•	•	•	•	•
Serienmässige Ausstattung Swiss, Sport, Luxury						
Swiss-Paket						
Elektrisch einklappbare Aussenspiegel	–	–	•	•	•	•
Klimaanlage mit separater Bedienung für Fahrer/Beifahrer	–	–	•	•	•	•
Lederlenkrad	–	–	•	•	•	•
Rückfahrkamera (Monitor im Touchscreen)	–	–	•	•	•	•
Schaltknopf mit Leder	–	–	•	•	•	•
Tempomat (Cruise Control)	○	○	•	•	•	•
Multifunktionsdisplay	–	–	•	•	•	•
Blinker in Aussenrückspiegel integriert	–	–	•	•	•	•
Sport-Paket						
Regensensor und Lichteinschaltautomatik	–	–	–	–	•	•
Scheibenbremsen hinten innen belüftet	–	–	–	–	•	•
Fahrersitz verstellbar in Höhe und Neigung (8fach elektrisch)	–	–	–	–	•	•
Heckklappenöffnung elektrisch	–	–	–	–	•	•
LED-Scheinwerfer mit Kurvenlicht	–	–	–	–	•	•
Sport-Look-Stossstange	–	–	–	–	•	•
Luxury-Paket						
Fahrersitz mit Memory-Funktion	–	–	–	–	–	•
Fondsitze beheizbar	–	–	–	–	–	•
Keyless Entry und Keyless Go mit Start/Stop-Taste	–	–	–	–	–	•
Lederinterieur schwarz	–	–	–	–	–	•
Lederinterieur braun (Werksoption)	–	–	–	–	–	•
Lenkradheizung	–	–	–	–	–	•
Abgedunkelte Scheiben hinten (ab B-Pfosten)	○	○	○	○	○	•
Elektrisches Glasschiebedach	–	–	–	–	–	•
Auszug aus Subaru Original-Zubehör (Preise inkl. Montage)						
Lederinterieur Portofino «Elegante», «Sportivo», «Lusso», «Classico»						2500
Navigationssystem Subaru mit DAB+						1950
Parksensoren hinten, 4 Stück						670
Parksensoren vorne, 4 Stück						700
Parksensoren vorne und hinten, 8 Stück						1300
Anhängervorrichtung, abnehmbar mit Dauerplus 13-polig						1150
Anhängervorrichtung, verstärkt ¹⁾ , abnehmbar mit Dauerplus 13-polig						–
Anhängervorrichtung, fix mit Dauerplus 13-polig						1000
4 Winterräder Stahl 16" silberfarbig (inkl. Centercap) Falken						1160
4 Winterräder Alu 16" anthrazit (inkl. Centercap) Pirelli						1520
4 Winterräder Stahl 17" silberfarbig (inkl. Centercap) Pirelli						1720
4 Winterräder Alu 17" anthrazit (inkl. Centercap) Pirelli						1960
Standheizung (inkl. Timer)						2600
Standheizung (inkl. Fernbedienung)						2950
Abgedunkelte Scheiben						680
Automatisch einklappbare Aussenspiegel						–
LED-Tagfahrleuchten (alternativ zu Serienausstattung)						580
Freihandfunktion für elektrische Heckklappe						–
Tempomat (Cruise Control)						300
DAB+ Nachrüstkit (Pure)						440
Subaru Sound – Upgrade						580
Anschlussgarantie						
Anschlussgarantie für das 4. Jahr bis 150 000 km ²⁾						374
Anschlussgarantie für das 4. und 5. Jahr bis 150 000 km ²⁾						705

¹⁾ Anhängelast (gebremst): 2500 kg

²⁾ Tarife inkl. 5% Stempelsteuer / Selbstbehalt Fr. 150.– pro Fall.

	2.0D					
	Advantage		Swiss	Luxury		
	Man.	Lineartronic	Man.	Lineartronic		
Diesel						
Preise siehe separate Preisliste						
Motor						
4-Zylinder-Leichtmetall-SUBARU-BOXER-TURBO-DIESEL-Motor (16V)	•					
Zylinder / Nockenwellen	4/DOHC					
Zylinderinhalt	1998					
Leistung	kW (PS) Drehzahl / min 108 (147) / 3600					
Maximales Drehmoment	Nm / Drehzahl / min 350 / 1600–2400					
Einspritzung	Common Rail					
Elektronisches Gaspedal	•					
Partikelfilter (geschlossenes System) / Abgasrückführung (EGR cooling) / Oxydationskatalysator	•					
Fahrleistungen / Normverbrauch						
Beschleunigung 0–100 km/h	s 9,9					
Höchstgeschwindigkeit	km/h		188			
Treibstoff-Normverbrauch (2015/45/W EG)	Städtisch l/100 km		7,5			
	Ausserstädtisch l/100 km		5,5			
	Gesamt l/100 km		6,3			
	Benzinäquivalent ¹⁾		7,1			
	CO ₂ g/km ²⁾		163			
	CO ₂ -Emissionen aus der Treibstoff- und/oder Strombereitstellung g/km		27			
	Energieeffizienz-Kategorie		F			
Emissionsnorm	Euro 6					
Treibstoffart	Diesel					
Antrieb						
4-Rad-Antrieb permanent (SYMMETRICAL AWD)	•					
6-Gang-Schaltgetriebe	•	–	•	–		
Lineartronic-Getriebe mit 7-Gang-Manual-Modus (Schaltwippen)	–	•	–	•		
Aktive Kraftverteilung	•					
Zentraldifferenzial mit Viskobremse	•	–	•	–		
Elektronische Fahrdynamik-Regelung (Vehicle Dynamics Control)	•					
Berganfahrthilfe (Hill Start Assist)	•	–	•	–		
X-Modus / Bergabfahrthilfe (Hill Descent Control)	–		•			
Reifen / Felgen						
Leichtmetallfelgen (V-Shape)*	•				•*	
Reifendimension	225/60R17				225/55R18	
Notlauftrad	•					
Gewichte						
Leergewicht inkl. Fahrer (75 kg)	kg	1637	1700	1687	1742	1743
Gesamtgewicht	kg	2080				
Anhängelast (gebremst)	kg	2000				
Anhängelast (ungebremst)	kg	750				
Dachlast	kg	80				
Masse						
Gesamtlänge	mm	4610			4595	
Breite (exkl. Rückspiegel)	mm	1795				
Gesamthöhe	mm	1735				
Radstand	mm	2640				
Spurweite vorne / hinten	mm	1545 / 1555				
Wendekreis	m	10,6				
Bodenfreiheit	mm	220				
Tankinhalt	l	60				
Gepäckraum	l (VDA)	505				
Gepäckraum, Rücksitzlehnen geklappt	l (VDA)	1564			1557	

Alle angegebenen Preise verstehen sich als Nettopreise und sind unverbindliche Preisempfehlungen inkl. 8% MWST

Man. = manuelles Getriebe Lineartronic = Lineartronic-Getriebe

¹⁾ Damit Energieverbräuche unterschiedlicher Antriebsformen (Benzin, Diesel, Gas, Strom) vergleichbar sind, werden sie zusätzlich als sogenanntes Benzinäquivalent (Masseinheit für Energie) ausgewiesen.

²⁾ Durchschnitt aller in der Schweiz verkauften Neuwagenmodelle (markenübergreifend): 134 g/km

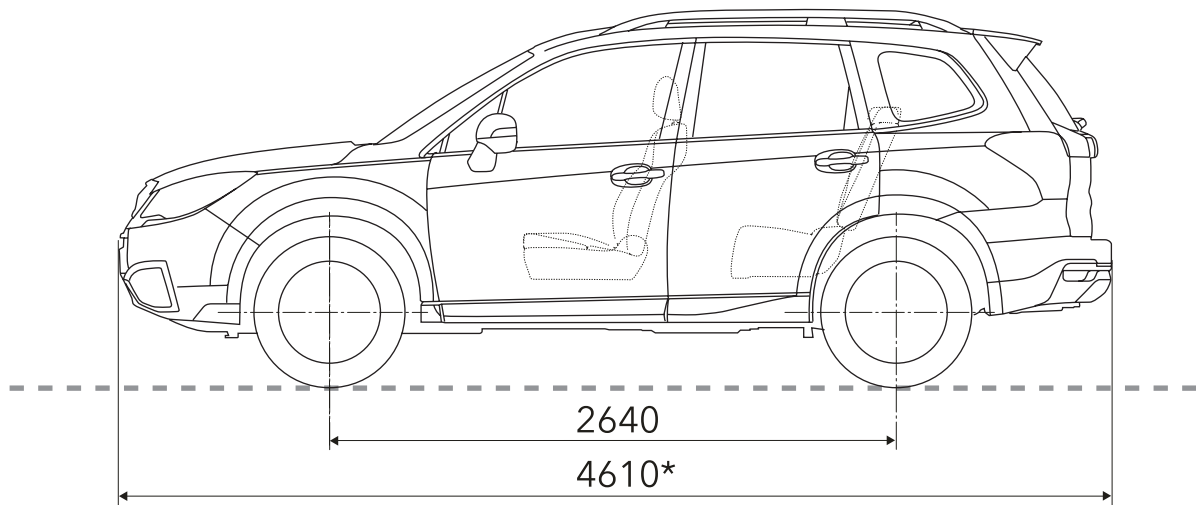
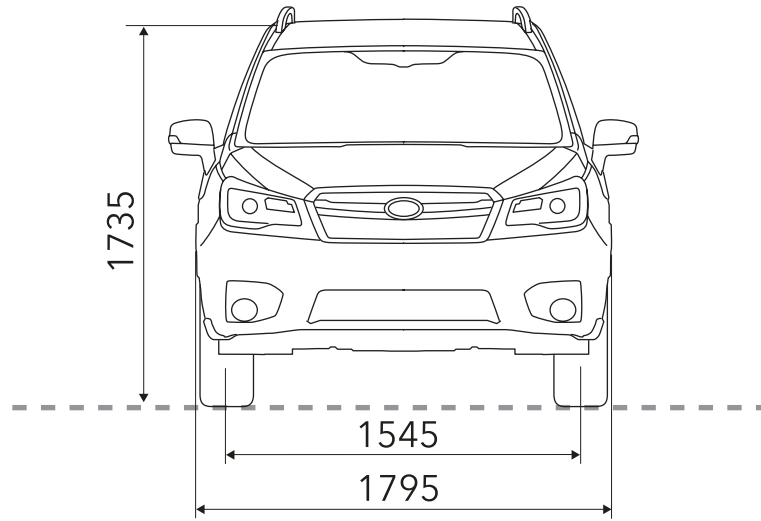
Die Verbrauchsangaben in unseren Verkaufsunterlagen sind europäische Treibstoff-Normverbrauchs-Angaben, die zum Vergleich der Fahrzeuge dienen. In der Praxis können diese je nach Fahrstil, Zuladung, Topografie und Jahreszeit teilweise deutlich abweichen. Wir empfehlen ausserdem den Eco-Drive-Fahrstil zur Schonung der Ressourcen.

Serienmässige Ausstattung	FORESTER AWD				
	Advantage		2.0D		Luxury
	Man.	Lineartronic	Man.	Swiss Lineartronic	
Fahrwerk			Diesel		
Automatische Niveauregulierung (hinten)	●	●	●	●	●
Einzelradaufhängung (vorne, hinten)	●	●	●	●	●
Sicherheitsausstattung					
Airbags für Fahrer und Beifahrer	●	●	●	●	●
Airbags seitlich vorne	●	●	●	●	●
Kopfairbags (curtain airbags) vorne und hinten	●	●	●	●	●
Knieairbag Fahrer	●	●	●	●	●
Aktive Kopfstützen (vorne)	●	●	●	●	●
ABS-Bremsanlage mit elektr. Bremskraftverteilung, Bremsassistent und Brake Override	●	●	●	●	●
Elektronische Fahrdynamik-Regelung (Vehicle Dynamics Control)	●	●	●	●	●
3. Bremsleuchte	●	●	●	●	●
Gurtstraffer (vorne) / Gurtkraftbegrenzer (vorne)	●	●	●	●	●
Gurtwarnsystem	●	●	●	●	●
Isofix-Kindersitzverankerungen	●	●	●	●	●
Kopfstützen höhenverstellbar (vorne, hinten)	●	●	●	●	●
Reifendruckkontrolle	●	●	●	●	●
Rundumaufprallschutz	●	●	●	●	●
Sicherheitsgurte (5 × 3-Punkt-Rollgurte, vorne höhenverstellbar)	●	●	●	●	●
Sicherheitspedalerie	●	●	●	●	●
Scheibenbremsen vorne innen belüftet	●	●	●	●	●
Scheibenbremsen hinten	●	●	●	●	●
Tagfahrleuchten	●	●	●	●	●
Wegfahrsperre elektronisch	●	●	●	●	●
Komfortausstattung					
Aussentemperaturanzeige	●	●	●	●	●
Diverse Ablagefächer / Cupholders	●	●	●	●	●
Elektrische Fensterheber (vorne, hinten)	●	●	●	●	●
Elektrisch verstellbare und beheizbare Aussenspiegel	●	●	●	●	●
Fahrersitz verstellbar in Höhe und Neigung	●	●	●	●	●
Beifahrersitz neigungsverstellbar	●	●	●	●	●
Fahrer-/Beifahrersitz beheizbar	●	●	●	●	●
Fussheizung (vorne, hinten)	●	●	●	●	●
Gepäckraumabdeckung	●	●	●	●	●
Individuell einstellbares Heiz/Frischluft-System	●	●	●	●	●
Klimaanlage (automatisch) inkl. Pollenfilter	●	●	●	●	●
Komfortblinker	●	●	●	●	●
Lenkrad höhen- und längsverstellbar	●	●	●	●	●
Rücksitzlehnen zweiteilig umklappbar (60/40)	●	●	●	●	●
Scheibenwischerenteisung	●	●	●	●	●
Servolenkung elektrisch	●	●	●	●	●
Stoffsitze	●	●	●	●	–
Tankdeckelentriegelung vom Fahrersitz	●	●	●	●	●
Türscheiben/Heckscheiben-Defroster	●	●	●	●	●
Zentralverriegelung mit Fernbedienung	●	●	●	●	●
12-Volt-Anschluss in Mittelkonsole und Gepäckraum	●	●	●	●	●
Bedienung / Armaturen					
Display	●	●	–	–	–
Digitaluhr	●	●	●	●	●
Drehzahlmesser	●	●	●	●	●
Tageskilometerzähler	●	●	●	●	●
Audio-/Navigations-Paket					
AUX-Anschluss / USB-Anschluss	●	●	●	●	●
Dachantenne (Haifischflosse)*	●*	●*	●*	●*	●
Bluetooth®-Freisprechanlage mit Spracherkennung (Siri Eyes Free)*	●	●	●*	●*	●*
Lenkrad mit Bedienelementen für Audio, Telefon, SI-Drive*, Tempomat*, Multifunktionsdisplay*	●	●	●*	●*	●*
Radio-CD-Gerät mit MP3-/WMA-Leser, 4 Lautsprechern und 6.2"-Touchscreen	●	●	–	–	–
Radio-CD-Gerät mit MP3-/WMA-Leser, 6 Lautsprechern und 7"-Touchscreen	–	–	●	●	–
Radio-CD-Gerät mit MP3-/WMA-Leser, DAB+, 8 Harman/Kardon-Lautsprechern, 7"-Touchscreen	–	–	–	–	●
Navigationssystem (Subaru, inkl. SD-Karte mit kostenlosem Update für 3 Jahre)*	○	○	○	○	●*

Serienmässige Ausstattung	FORESTER AWD				
	2.0D		2.0D		Luxury
	Man.	Lineartronic	Man.	Swiss Lineartronic	
Aussenausstattung	Diesel				
Dachreling	•	•	•	•	•
Dachspoiler	•	•	•	•	•
Frontspoiler mit integrierten Nebellampen	•	•	•	•	•
Intervall-Frontscheibenwischer mit Wisch/Wasch-Tippschaltung	•	•	•	•	•
Intervall-Heckscheiben-Wisch/Wasch-Anlage	•	•	•	•	•
Scheinwerferwascher ausfahrbar	•	•	•	•	•
Wärmedämmverglasung	•	•	•	•	•
Serienmässige Ausstattung Swiss, Luxury					
Swiss-Paket					
Scheibenbremsen hinten innen belüftet	–	–	•	•	•
Elektrisch einklappbare Aussenspiegel	–	–	•	•	•
Klimaanlage mit separater Bedienung für Fahrer/Beifahrer	–	–	•	•	•
Lederlenkrad	–	–	•	•	•
Rückfahrkamera (Monitor im Touchscreen)	–	–	•	•	•
Schaltknopf mit Leder	–	–	•	•	•
Tempomat (Cruise Control)	○	○	•	•	•
Multifunktionsdisplay	–	–	•	•	•
Blinker in Aussenrückspiegel integriert	–	–	•	•	•
Luxury-Paket					
Regensensor und Lichteinschaltautomatik	–	–	–	–	•
Fahrersitz verstellbar in Höhe und Neigung (8fach elektrisch mit Memory-Funktion)	–	–	–	–	•
Fondsitze beheizbar	–	–	–	–	•
Heckklappenöffnung elektrisch	–	–	–	–	•
Keyless Entry und Keyless Go mit Start/Stopp-Taste	–	–	–	–	•
Lederinterieur schwarz	–	–	–	–	•
Lederinterieur braun (Werksoption)	–	–	–	–	•
Lenkradheizung	–	–	–	–	•
Abgedunkelte Scheiben hinten (ab B-Pfosten)	○	○	○	○	•
Elektrisches Glasschiebedach	–	–	–	–	•
LED-Scheinwerfer mit Kurvenlicht	–	–	–	–	•
Sport-Look-Stossstange	–	–	–	–	•
Auszug aus Subaru Original-Zubehör (Preise inkl. Montage)					
Lederinterieur Portofino «Elegante», «Sportivo», «Lusso», «Classico»			2500		
Navigationssystem Subaru mit DAB+			1950		•
Parksensoren hinten, 4 Stück			670		
Parksensoren vorne, 4 Stück			700		
Parksensoren vorne und hinten, 8 Stück			1300		
Anhängervorrichtung, abnehmbar mit Dauerplus 13-polig			1150		
Anhängervorrichtung, verstärkt ¹⁾ , abnehmbar mit Dauerplus 13-polig	–	2950	–	2950	
Anhängervorrichtung, fix mit Dauerplus 13-polig			1000		
4 Winterräder Stahl 17" silberfarbig (inkl. Centercap) Pirelli			1720		
4 Winterräder Alu 17" anthrazit (inkl. Centercap) Pirelli			1960		
Standheizung (inkl. Timer)			2600		
Standheizung (inkl. Fernbedienung)			2950		
Abgedunkelte Scheiben			680		•
Automatisch einklappbare Aussenspiegel	–		390		
LED-Tagfahrleuchten (alternativ zu Serienausstattung)			580		–
Freihandfunktion für elektrische Heckklappe			–		580
Tempomat (Cruise Control)	300		•		
DAB+ Nachrüstkit (Pure)			440		–
Subaru Sound – Upgrade			580		–
Anschlussgarantie					
Anschlussgarantie für das 4. Jahr bis 150 000 km ²⁾			374		
Anschlussgarantie für das 4. und 5. Jahr bis 150 000 km ²⁾			705		

¹⁾ Anhängelast (gebremst): 2500 kg

²⁾ Tarife inkl. 5% Stempelsteuer / Selbstbehalt Fr. 150.– pro Fall.



* 4595 für die Modelle Sport und Luxury

Die Subaru Garantie

- **3 Jahre Garantie oder 100 000 km**

Die Garantie umfasst die kostenlose Reparatur und den Ersatz aller Originalteile, die wegen Material- oder Produktionsfehlern als reparatur- bzw. ersatzbedürftig anerkannt werden.

- **Garantieverlängerung bis 5 Jahre**

(Fragen Sie Ihren Subaru-Vertreter)

- **12 Jahre Garantie gegen Durchrostung**

- **3 Jahre SUBARU ASSISTANCE EURO-SERVICE**

(ab 1. Inverkehrsetzung; für einen in einer offiziellen Subaru-Vertretung in der Schweiz oder im Fürstentum Liechtenstein erworbenen neuen Subaru) europaweiter 24-Stunden-Pannendienst gratis, inklusive Übernahme pannen- und unfallbedingter Zusatzkosten wie Abschleppen, Mietwagengebühr, Übernachtung, Rücktransport für Fahrzeuginsassen und Fahrzeug, Ersatzteilbesorgung.

Bei Ausführung einer Wartungsarbeit durch eine offizielle Subaru-Werkstatt in der Schweiz oder im Fürstentum Liechtenstein wird der Subaru-Euro-Service «Assistance» nach Ablauf der 3 Jahre automatisch um jeweils 12 Monate verlängert.



Import und Generalvertretung für die Schweiz und das Fürstentum Liechtenstein:

SUBARU Schweiz AG

5745 Safenwil

Tel. 062 788 89 00

Fax 062 788 89 01

subaru.ch

multilease.ch

Willkommen bei Ihrem Subaru-Vertreter

Über die genaue Liefersituation für Aussenlackierungen und Innenausstattungen informiert Sie Ihr Subaru-Vertreter.

Änderungen vorbehalten. Preise, technische Details (Werksangaben) und Serienausstattung können jederzeit und ohne Ankündigung geändert werden.

Abweichungen von der Serienausstattung bei abgebildeten Fahrzeugen möglich. Druckfehler und Irrtum vorbehalten.

Rund 200 Subaru-Vertreter in der Schweiz und im Fürstentum Liechtenstein sorgen für reibungslosen Service und jederzeit verfügbare Ersatzteile.

Dieses Spezifikationsblatt ist integrierender Bestandteil des Subaru Forester-Prospekts.