

IMPREZA



SUBARU

Confidence in Motion



Technische Daten • Ausstattung

gültig ab 01.01.2017

	1.6i				2.0i		
	Swiss one		Swiss two		Swiss Sport		
	Man.	Lineartronic	Man.	Lineartronic	Man.	Lineartronic	
Preise siehe separate Preisliste							
Motor							
4-Zylinder-Leichtmetall-SUBARU-BOXER-Motor (16V)	•						
Zylinder / Nockenwellen	4 / DOHC						
Zylinderinhalt	1600				1995		
Leistung	84 (114) 5600				110 (150) 6200		
Maximales Drehmoment	150 / 4000				196 / 4200		
Variable Ventilsteuerung	•						
Einspritzung	Multipoint						
Elektronisches Gaspedal	•						
Fahrleistungen / Normverbrauch							
Beschleunigung 0–100 km/h	s	12,3	12,6	12,3	12,6	10,5	11,1
Höchstgeschwindigkeit	km/h	185	179	185	179	193	
Treibstoff-Normverbrauch (2015/45/W EG) bleifrei	Städtisch l/100 km	8,0	7,4	8,2	7,6	9,0	8,5
	Ausserstädtisch l/100 km	5,3	5,0	5,3	5,2	5,7	5,3
	Gesamt l/100 km	6,2	5,9	6,4	6,1	6,9	6,5
	CO ₂ g/km ¹⁾	144	136	147	140	159	149
	CO ₂ -Emissionen aus der Treibstoff- und/oder Strombereitstellung g/km	31	30	32	31	35	33
	Energieeffizienz-Kategorie	F	E	F		G	F
Emissionsnorm	Euro 6						
Antrieb							
4-Rad-Antrieb permanent (SYMMETRICAL AWD)	•						
6-Gang-Schaltgetriebe	–				•	–	
5-Gang-Schaltgetriebe	•	–	•	–			
Dual-Range-Getriebe (2×5 Gänge)	•	–	•	–			
Lineartronic-Getriebe mit 6-Gang-Manual-Modus (Schaltwippen)	–				•		
Lineartronic-Getriebe (Drive-/Low-Schaltung)	–	•	–	•	–		
Aktive Kraftverteilung	•						
Zentraldifferenzial mit Viskobremse	•	–	•	–	•	–	
Elektronische Fahrdynamik-Regelung (Vehicle Dynamics Control)	•						
Berganfahrthilfe (Hill Start Assist)	•	–	•	–	•	–	
Stopp/Start-System	•						
Reifen / Felgen							
Leichtmetallfelgen	–		•				
Stahlfelgen	•		–				
Reifendimension	195/65R15		205/55R16		205/50R17		
Reifen-Reparaturkit	•						
Gewichte							
Leergewicht inkl. Fahrer (75 kg)	kg	1450	1485	1465	1500	1480	1520
Gesamtgewicht	kg	1850	1870	1850	1870	1890	1920
Anhängelast (gebremst)	kg	1500	1200	1500	1200	1400	1200
Anhängelast (ungebremst)	kg	650					
Dachlast	kg	80					
Masse							
Gesamtlänge	mm	4420					
Breite (exkl. Rückspiegel)	mm	1740					
Gesamthöhe	mm	1465					
Radstand	mm	2645					
Spurweite vorne / hinten	mm	1510 / 1515					
Wendekreis	m	10,6					
Bodenfreiheit	mm	145					
Tankinhalt	l	55					
Gepäckraum	l (VDA)	380					
Gepäckraum, Rücksitzlehnen geklappt	l (VDA)	1270					

Alle angegebenen Preise verstehen sich als Nettopreise und sind unverbindliche Preisempfehlungen inkl. 8% MWST

Man. = manuelles Getriebe Lineartronic = Lineartronic-Getriebe

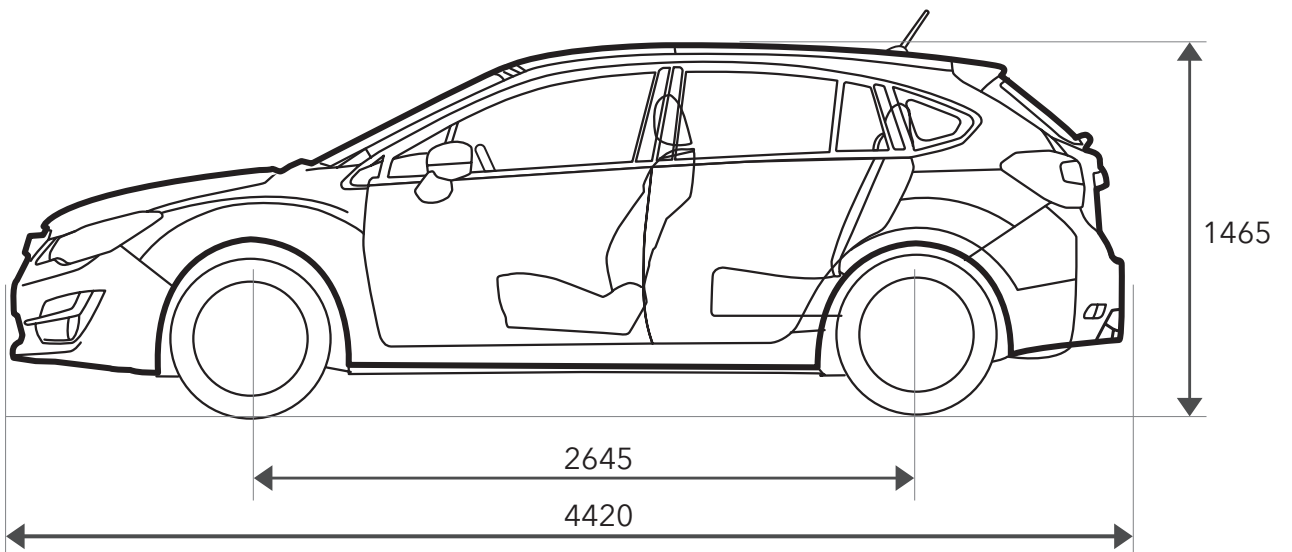
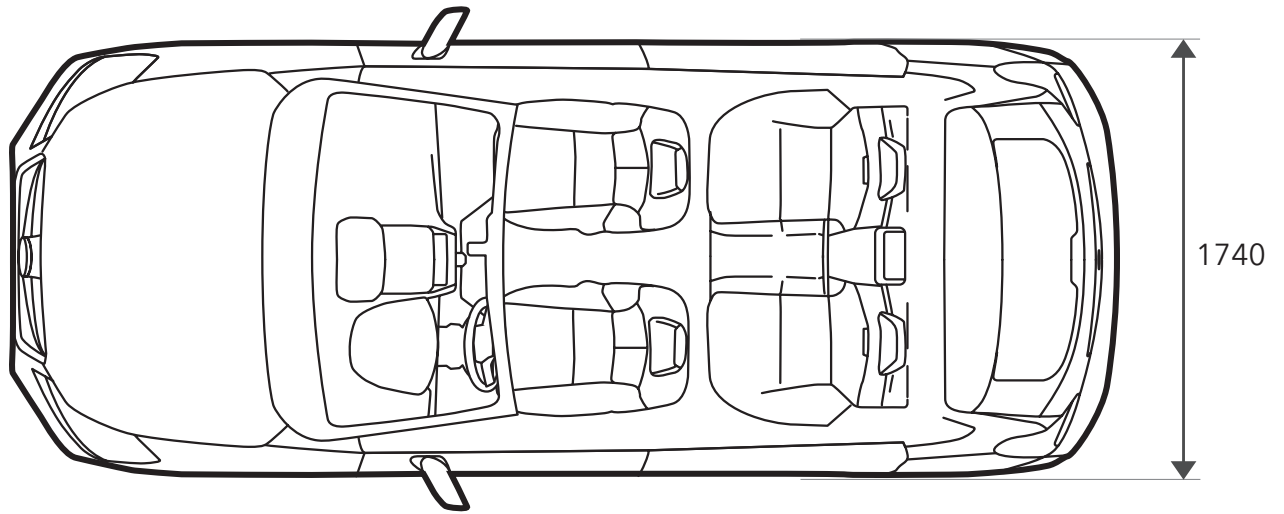
¹⁾ Durchschnitt aller in der Schweiz verkauften Neuwagenmodelle (markenübergreifend): 134 g/km

Die Verbrauchsangaben in unseren Verkaufsunterlagen sind europäische Treibstoff-Normverbrauchs-Angaben, die zum Vergleich der Fahrzeuge dienen. In der Praxis können diese je nach Fahrstil, Zuladung, Topografie und Jahreszeit teilweise deutlich abweichen. Wir empfehlen ausserdem den Eco-Drive-Fahrstil zur Schonung der Ressourcen.

Serienmässige Ausstattung	IMPREZA AWD					
	1.6i				2.0i	
	Swiss one		Swiss two		Swiss Sport	
	Man.	Lineartronic	Man.	Lineartronic	Man.	Lineartronic
Fahrwerk						
Einzelradaufhängung (vorne, hinten)	•	•	•	•	•	•
Sicherheitsausstattung						
Airbags für Fahrer und Beifahrer	•	•	•	•	•	•
Airbags seitlich vorne	•	•	•	•	•	•
Kopfairbags (curtain airbags) vorne und hinten	•	•	•	•	•	•
Knieairbag Fahrer	•	•	•	•	•	•
Aktive Kopfstützen (vorne)	•	•	•	•	•	•
ABS-Bremsanlage mit elektr. Bremskraftverteilung, Bremsassistent und Brake Override	•	•	•	•	•	•
Elektronische Fahrdynamik-Regelung (Vehicle Dynamics Control)	•	•	•	•	•	•
3. Bremsleuchte	•	•	•	•	•	•
Gurtstraffer (vorne) / Gurtkraftbegrenzer (vorne)	•	•	•	•	•	•
Gurtwarnsystem	•	•	•	•	•	•
Isofix-Kindersitzverankerungen	•	•	•	•	•	•
Kopfstützen höhenverstellbar (vorne, hinten)	•	•	•	•	•	•
Reifendruckkontrolle	•	•	•	•	•	•
Rundumaufprallschutz	•	•	•	•	•	•
Sicherheitsgurte (5 × 3-Punkt-Rollgurte, vorne höhenverstellbar)	•	•	•	•	•	•
Sicherheitspedalerie	•	•	•	•	•	•
Scheibenbremsen vorne innen belüftet	•	•	•	•	•	•
Scheibenbremsen hinten	•	•	•	•	•	•
Tagfahrleuchten in Frontspoiler integriert	•	•	•	•	•	•
Wegfahrsperre elektronisch	•	•	•	•	•	•
Komfortausstattung						
Aussentemperaturanzeige	•	•	•	•	•	•
Diverse Ablagefächer / Cupholders	•	•	•	•	•	•
Elektrische Fensterheber (vorne, hinten)	•	•	•	•	•	•
Elektrisch verstellbare und beheizbare Aussenspiegel	•	•	•	•	•	•
Fahrersitz verstellbar in Höhe und Neigung	•	•	•	•	•	•
Beifahrersitz neigungsverstellbar	•	•	•	•	•	•
Fahrer-/Beifahrersitz beheizbar	•	•	•	•	•	•
Fussheizung (vorne, hinten)	•	•	•	•	•	•
Individuell einstellbares Heiz/Frischlufte-System	•	•	•	•	•	•
Klimaanlage (automatisch) inkl. Pollenfilter	•	•	•	•	•	•
Lenkrad höhen- und längsverstellbar	•	•	•	•	•	•
Rücksitzlehnen zweiteilig umklappbar (60/40)	•	•	•	•	•	•
Scheibenwischerenteisung	•	•	•	•	•	•
Servolenkung, elektrisch	•	•	•	•	•	•
Sitze mit Stoffbezug «Line Design», schwarz	–	–	•	•	•	•
Sitze mit Stoffbezug «Square Design», schwarz	•	•	–	–	–	–
Tankdeckelentriegelung vom Fahrersitz	•	•	•	•	•	•
Türscheiben-Defroster	•	•	•	•	•	•
Zentralverriegelung mit Fernbedienung	•	•	•	•	•	•
12-Volt-Anschluss in Front- und Mittelkonsole	•	•	•	•	•	•
Bedienung / Armaturen						
Display	•	•	–	–	–	–
Digitaluhr	•	•	•	•	•	•
Drehzahlmesser	•	•	•	•	•	•
Tageskilometerzähler	•	•	•	•	•	•
Audio-Paket						
AUX-Anschluss / USB-Anschluss	•	•	•	•	•	•
Dachantenne	•	•	•	•	•	•
Bluetooth®-Freisprechanlage mit Spracherkennung (Siri Eyes Free)*	•	•	•*	•*	•*	•*
Lenkrad mit Bedienelementen für Audio, Telefon, Tempomat*, Multifunktionsdisplay*	•	•	•*	•*	•*	•*
Radio-CD-Gerät mit MP3-/WMA-Leser, 4 Lautsprechern und 6.2"-Touchscreen	•	•	–	–	–	–
Radio-CD-Gerät mit MP3-/WMA-Leser, 6 Lautsprechern und 7"-Touchscreen	–	–	•	•	•	•
Aussenausstattung						
Dachleisten mit Dachträgerfixation	•	•	•	•	•	•
Getönte Scheiben	•	•	•	•	•	•
Intervall-Frontscheibenwischer mit Wisch/Wasch-Tippschaltung	•	•	•	•	•	•
Intervall-Heckscheiben-Wisch/Wasch-Anlage	•	•	•	•	•	•

		IMPREZA AWD					
Serienmässige Ausstattung	1.6i				2.0i		
	Swiss one		Swiss two		Swiss Sport		
	Man.	Lineartronic	Man.	Lineartronic	Man.	Lineartronic	
Serienmässige Ausstattung Swiss two, Swiss Sport							
Swiss-two-Paket							
Regensensor und Lichteinschaltautomatik	–	–	•	•	•	•	
Elektrisch einklappbare Aussenspiegel	–	–	•	•	•	•	
Gepäckraumabdeckung	–	–	•	•	•	•	
Klimaanlage mit separater Bedienung für Fahrer/Beifahrer	–	–	•	•	•	•	
Lederlenkrad	–	–	•	•	•	•	
Rückfahrkamera (Monitor im Touchscreen)	–	–	•	•	•	•	
Schaltknopf mit Leder	–	–	•	•	•	•	
Tempomat (Cruise Control)	○	○	•	•	•	•	
Multifunktionsdisplay	–	–	•	•	•	•	
Blinker in Aussenrückspiegel integriert	–	–	•	•	•	•	
Nebellampen in Frontspoiler integriert	–	–	•	•	•	•	
Swiss-Sport-Paket							
17"-Leichtmetallfelgen	–	–	–	–	•	•	
Alu-Look-Pedale	–	–	–	–	•	•	
Bodenteppiche	–	–	–	–	•	•	
Abgedunkelte Scheiben hinten (ab B-Frost)	○	○	○	○	•	•	
Swiss-Sport-Dekor	–	–	–	–	•	•	
Türschwellen lackiert	–	–	–	–	•	•	
Xenon-Scheinwerfer	–	–	–	–	•	•	
Auszug aus Subaru Original-Zubehör (Preise inkl. Montage)							
Lederinterieur Portofino «Elegante», «Sportivo», «Lusso», «Classico»				2500			
Navigationssystem Subaru mit DAB+				1950			
Parksensoren hinten, 4 Stück				670			
Parksensoren vorne, 4 Stück				700			
Parksensoren vorne und hinten, 8 Stück				1300			
Anhängavorrichtung, abnehmbar mit Dauerplus 13-polig				1120			
4 Winterräder Alu 15", anthrazit (inkl. Centercap) Falken				1040			
4 Winterräder Stahl 16", silberfarbig (inkl. Centercap) Continental				1200			
4 Winterräder Alu 16", anthrazit (inkl. Centercap) Continental				1520			
Standheizung (inkl. Timer)				2600			
Standheizung (inkl. Fernbedienung)				2950			
Abgedunkelte Scheiben				680		•	
Automatisch einklappbare Aussenspiegel	–		390				
Tempomat	300		•				
DAB+ Nachrüstkit (Pure)				440			
Subaru Sound – Upgrade				580			
Anschlussgarantie							
Anschlussgarantie für das 4. Jahr bis 150 000 km ²⁾				319			
Anschlussgarantie für das 4. und 5. Jahr bis 150 000 km ²⁾				605			

²⁾ Tarife inkl. 5% Stempelsteuer / Selbstbehalt Fr. 150.– pro Fall.



Die Subaru Garantie

- **3 Jahre Garantie oder 100 000 km**

Die Garantie umfasst die kostenlose Reparatur und den Ersatz aller Originalteile, die wegen Material- oder Produktionsfehlern als reparatur- bzw. ersatzbedürftig anerkannt werden.

- **Garantieverlängerung bis 5 Jahre**

(Fragen Sie Ihren Subaru-Vertreter)

- **12 Jahre Garantie gegen Durchrostung**

- **3 Jahre SUBARU ASSISTANCE EURO-SERVICE**

(ab 1. Inverkehrsetzung; für einen in einer offiziellen Subaru-Vertretung in der Schweiz oder im Fürstentum Liechtenstein erworbenen neuen Subaru) europaweiter 24-Stunden-Pannendienst gratis, inklusive Übernahme pannen- und unfallbedingter Zusatzkosten wie Abschleppen, Mietwagengebühr, Übernachtung, Rücktransport für Fahrzeuginsassen und Fahrzeug, Ersatzteilbesorgung.

Bei Ausführung einer Wartungsarbeit durch eine offizielle Subaru-Werkstatt in der Schweiz oder im Fürstentum Liechtenstein wird der Subaru-Euro-Service «Assistance» nach Ablauf der 3 Jahre automatisch um jeweils 12 Monate verlängert.



leasing by

MultiLeaseAG

www.multilease.ch

Import und Generalvertretung für die Schweiz und das Fürstentum Liechtenstein:

SUBARU Schweiz AG

5745 Safenwil

Tel. 062 788 89 00

Fax 062 788 89 01

subaru.ch

multilease.ch

Willkommen bei Ihrem Subaru-Vertreter

Über die genaue Liefersituation für Aussenlackierungen und Innenausstattungen informiert Sie Ihr Subaru-Vertreter.

Änderungen vorbehalten. Preise, technische Details (Werksangaben) und Serienausstattung können jederzeit und ohne Ankündigung geändert werden.

Abweichungen von der Serienausstattung bei abgebildeten Fahrzeugen möglich. Druckfehler und Irrtum vorbehalten.

Rund 200 Subaru-Vertreter in der Schweiz und im Fürstentum Liechtenstein sorgen für reibungslosen Service und jederzeit verfügbare Ersatzteile.

Dieses Spezifikationsblatt ist integrierender Bestandteil des Impreza-Prospekts.