

SUBARU BRZ



SUBARU

Confidence in Motion



Technische Daten • Ausstattung

gültig ab 01.01.2017

		2.0R	
		Man.	Aut.
Preise siehe separate Preisliste			
Motor			
4-Zylinder-Leichtmetall-SUBARU-BOXER-Motor (16V)		•	
Zylinder / Nockenwellen		4/DOHC	
Zylinderinhalt cm ³		1998	
Leistung kW (PS) Drehzahl/min		147 (200) 7000	
Maximales Drehmoment Nm / Drehzahl/min		205 / 6400–6600	
Variable Ventilsteuerung		•	
Einspritzung		Direkt- und Saugrohreinspritzung	
Elektronisches Gaspedal		•	
Fahrleistungen / Normverbrauch			
Beschleunigung 0–100 km/h	s	7,6	8,2
Höchstgeschwindigkeit	km/h	226	210
Treibstoff-Normverbrauch (2015/45/W EG), bleifrei	Städtisch l/100 km	10,4	9,6
	Ausserstädtisch l/100 km	6,3	5,7
	Gesamt l/100 km	7,8	7,1
	CO ₂ g/km ¹⁾	180	164
	CO ₂ -Emissionen aus der Treibstoff- und/oder Strombereitstellung g/km	40	36
	Energieeffizienz-Kategorie	G	
Emissionsnorm		Euro 6	
Antrieb			
Heckantrieb		•	
6-Gang-Schaltgetriebe		•	–
6-Stufen-Automatikgetriebe mit Schaltwippen am Lenkrad		–	•
Elektronische Fahrdynamik-Regelung (Vehicle Dynamics Control), selektiv		•	
Limitiertes Hinterachs-Sperrdifferenzial (LSD)		•	
Berganfahrthilfe (Hill Start Assist)		•	
Reifen / Felgen			
Leichtmetallfelgen		•	
Reifendimension		215/45R17	
Reparaturkit		•	
Gewichte			
Leergewicht inkl. Fahrer (75 kg)	kg	1341	1364
Gesamtgewicht	kg	1670	1700
Masse			
Gesamtlänge		mm 4240	
Breite (exkl. Rückspiegel)		mm 1775	
Gesamthöhe (inkl. Antenne)		mm 1320	
Radstand		mm 2570	
Spurweite vorne / hinten		mm 1520 / 1540	
Wendekreis		m 10,8	
Bodenfreiheit		mm 120	mm 130
Tankinhalt		l 50	
Gepäckraum l (VDA)		243	
Plätze		2 + 2	

Alle angegebenen Preise verstehen sich als Nettopreise und sind unverbindliche Preisempfehlungen inkl. 8% MWST

Man. = manuelles Getriebe Aut. = Automatikgetriebe

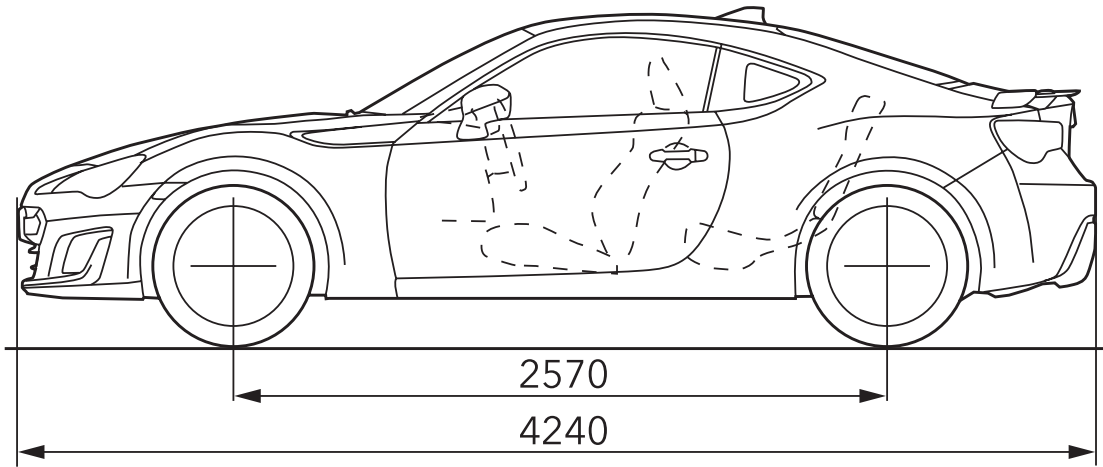
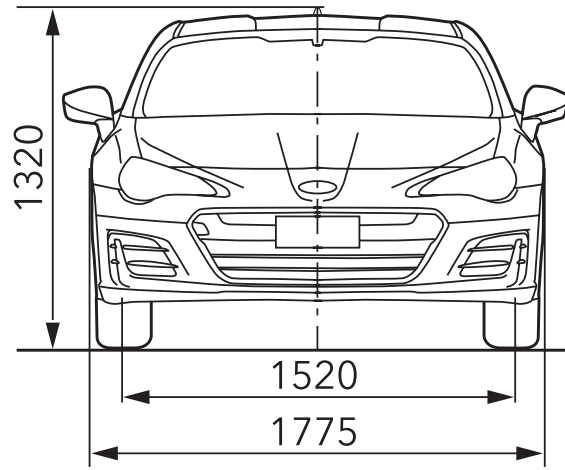
¹⁾ Durchschnitt aller in der Schweiz verkauften Neuwagenmodelle (markenübergreifend): 134 g/km

Die Verbrauchsangaben in unseren Verkaufsunterlagen sind europäische Treibstoff-Normverbrauchs-Angaben, die zum Vergleich der Fahrzeuge dienen. In der Praxis können diese je nach Fahrstil, Zuladung, Topografie und Jahreszeit teilweise deutlich abweichen. Wir empfehlen ausserdem den Eco-Drive-Fahrstil zur Schonung der Ressourcen.

Serienmässige Ausstattung	SUBARU BRZ	
	2.0R	
	Man.	Aut.
Fahrwerk		
Einzelradaufhängung (vorne, hinten)	•	•
Sicherheitsausstattung		
Airbags für Fahrer und Beifahrer	•	•
Airbags seitlich vorne	•	•
Kopfairbags (curtain airbags) vorne und hinten	•	•
Knieairbag Fahrer	•	•
ABS-Bremsanlage mit elektronischer Bremskraftverteilung, Bremsassistent und Brake Override	•	•
Elektronische Fahrdynamik-Regelung (Vehicle Dynamics Control), selektiv	•	•
3. Bremsleuchte	•	•
Gurtstraffer (vorne) / Gurtkraftbegrenzer (vorne)	•	•
Gurtwarnsystem Fahrerseite	•	•
Isofix-Kindersitzverankerungen	•	•
Kopfstützen höhenverstellbar (vorne)	•	•
Lichteinschaltautomatik	•	•
Reifendruckkontrolle	•	•
Rundumaufprallschutz	•	•
Sicherheitsgurte (4 × 3-Punkt-Rollgurte), vorne höhenverstellbar	•	•
Sicherheitspedalerie	•	•
Scheibenbremsen vorne und hinten innen belüftet	•	•
Tagfahrleuchten	•	•
Wegfahrsperre elektronisch	•	•
Komfortausstattung		
Aussentemperaturanzeige	•	•
Diverse Ablagefächer / Cupholders	•	•
Elektrische Fensterheber	•	•
Elektrisch verstellbare, beheizbare und einklappbare Aussenspiegel	•	•
Easy-Entry-Funktion auf Fahrerseite	•	•
Fahrersitz verstellbar in Höhe und Neigung	•	•
Fahrer-/Beifahrersitz beheizbar	•	•
Fussheizung (vorne, hinten)	•	•
Individuell einstellbares Heiz/Frischluf-System	•	•
Keyless Entry und Keyless Go mit Start/Stopp-Taste	•	•
Klimaanlage (aut.) inkl. Pollenfilter mit separater Bedienung für Fahrer/Beifahrer	•	•
Lederlenkrad	•	•
Lenkrad höhen- und längsverstellbar	•	•
Rücksitzlehne einteilig umklappbar	•	•
Schaltknopf mit Leder	•	•
Scheibenwischerenteisung	•	•
Servolenkung	•	•
Sportsitze mit Leder/Alcantara®, vorne	•	•
Tankdeckelentriegelung vom Fahrersitz	•	•
Tempomat (Cruise Control)	•	•
Türscheiben-Defroster	•	•
Zentralverriegelung mit Fernbedienung	•	•
12-Volt-Anschluss in Mittelkonsole und Handschuhfach	•	•
Walk-in-Funktion (erleichterter Rücksitzzugang) auf Beifahrerseite	•	•

		SUBARU BRZ	
Serienmässige Ausstattung	2.0R		
	Man.	Aut.	
Bedienung / Armaturen			
Multifunktionsdisplay	•	•	
Digitaluhr	•	•	
Drehzahlmesser	•	•	
Informationsdisplay	•	•	
Tageskilometerzähler	•	•	
Audio-Paket			
AUX-Anschluss / USB-Anschluss	•	•	
Dachantenne (Haifischflosse)	•	•	
Bluetooth®-Freisprechanlage mit Spracherkennung	•	•	
Lenkrad mit Bedienelementen für Audio, Telefon, Multifunktionsdisplay	•	•	
Radio-CD-Gerät mit MP3-/WMA-Leser, 6 Lautsprechern und 6.2"-Touchscreen	•	•	
Aussenausstattung			
Auspuffanlage mit 2 Endrohren	•	•	
Getönte Scheiben	•	•	
Heckdiffusor	•	•	
Heckspoiler	•	•	
Intervall-Frontscheibenwischer mit Wisch/Wasch-Tippschaltung	•	•	
LED-Nebellampen (vorne, hinten)	•	•	
Scheinwerferwascher ausfahrbar	•	•	
Voll-LED-Scheinwerfer	•	•	
Auszug aus Subaru Original-Zubehör (Preise inkl. Montage)			
Lederinterieur Portofino «Elegante», «Sportivo», «Lusso», «Classico»	2500		
Navigationssystem	In Vorbereitung		
Parksensoren hinten, 4 Stück	670		
Parksensoren vorne, 4 Stück	700		
Parksensoren vorne und hinten, 8 Stück	1300		
4 Winterräder Alu 17", anthrazit (inkl. Centercap) Continental	1960		
Standheizung (inkl. Timer)	2350		
Standheizung (inkl. Fernbedienung)	2700		
DAB+ Nachrüstkit (Pure)	440		
Anschlussgarantie			
Anschlussgarantie für das 4. Jahr bis 150 000 km ²⁾	252		
Anschlussgarantie für das 4. und 5. Jahr bis 150 000 km ²⁾	434		

²⁾ Tarife inkl. 5% Stempelsteuer / Selbstbehalt Fr. 150.- pro Fall.



Die Subaru Garantie

- **3 Jahre Garantie oder 100 000 km**

Die Garantie umfasst die kostenlose Reparatur und den Ersatz aller Originalteile, die wegen Material- oder Produktionsfehlern als reparatur- bzw. ersatzbedürftig anerkannt werden.

- **Garantieverlängerung bis 5 Jahre**

(Fragen Sie Ihren Subaru-Vertreter)

- **12 Jahre Garantie gegen Durchrostung**

- **3 Jahre SUBARU ASSISTANCE EURO-SERVICE**

(ab 1. Inverkehrsetzung; für einen in einer offiziellen Subaru-Vertretung in der Schweiz oder im Fürstentum Liechtenstein erworbenen neuen Subaru) europaweiter 24-Stunden-Pannendienst gratis, inklusive Übernahme pannen- und unfallbedingter Zusatzkosten wie Abschleppen, Mietwagengebühr, Übernachtung, Rücktransport für Fahrzeuginsassen und Fahrzeug, Ersatzteilbesorgung.

Bei Ausführung einer Wartungsarbeit durch eine offizielle Subaru-Werkstatt in der Schweiz oder im Fürstentum Liechtenstein wird der Subaru-Euro-Service «Assistance» nach Ablauf der 3 Jahre automatisch um jeweils 12 Monate verlängert.



Import und Generalvertretung für die Schweiz und das Fürstentum Liechtenstein:

SUBARU Schweiz AG

5745 Safenwil

Tel. 062 788 89 00

Fax 062 788 89 01

subaru.ch

multilease.ch

Willkommen bei Ihrem Subaru-Vertreter

Über die genaue Liefersituation für Aussenlackierungen und Innenausstattungen informiert Sie Ihr Subaru-Vertreter.

Änderungen vorbehalten. Preise, technische Details (Werksangaben) und Serienausstattung können jederzeit und ohne Ankündigung geändert werden.

Abweichungen von der Serienausstattung bei abgebildeten Fahrzeugen möglich. Druckfehler und Irrtum vorbehalten.

Rund 200 Subaru-Vertreter in der Schweiz und im Fürstentum Liechtenstein sorgen für reibungslosen Service und jederzeit verfügbare Ersatzteile.

Dieses Spezifikationsblatt ist integrierender Bestandteil des BRZ-Prospekts.