

LEVORG



SUBARU

Confidence in Motion



Technische Daten • Ausstattung

gültig ab 01.01.2017

		1.6DIT	
		Advantage	Luxury S
		Lineartronic	
Preise siehe separate Preisliste			
Motor			
4-Zylinder-Leichtmetall-SUBARU-BOXER-TURBO-Motor (16V); Benzindirekteinspritzung (DIT)		•	
Zylinder / Nockenwellen		4 / DOHC	
Zylinderinhalt cm ³		1600	
Leistung kW (PS) Drehzahl/min		125 (170) / 4800–5600	
Maximales Drehmoment Nm/Drehzahl/min		250 / 1800–4800	
Variable Ventilsteuerung		•	
Einspritzung		Direkteinspritzung	
Elektronisches Gaspedal		•	
Fahrleistungen / Normverbrauch			
Beschleunigung 0–100 km/h s		8,9	
Höchstgeschwindigkeit km/h		210	
Treibstoff-Normverbrauch (2015/45/W EG) bleifrei			
Städtisch l/100 km		8,3	8,5
Ausserstädtisch l/100 km		6,1	6,3
Gesamt l/100 km		6,9	7,1
CO ₂ g/km ¹⁾		159	164
CO ₂ -Emissionen aus der Treibstoff- und/oder Strombereitstellung g/km		35	36
Energieeffizienz-Kategorie		F	G
Emissionsnorm		Euro 6	
Antrieb			
4-Rad-Antrieb permanent (SYMMETRICAL AWD)		•	
Lineartronic-Getriebe mit 6-Gang-Manual-Modus (Schaltwippen)		•	
Aktive Kraftverteilung		•	
Elektronische Fahrdynamik-Regelung (Vehicle Dynamics Control)		•	
Berganfahrthilfe (Hill Holder)		•	
SI-Drive (Subaru Intelligent Drive System), 2 Modi (Intelligent/Sport)		•	
Stopp/Start-System		•	
Reifen / Felgen			
Leichtmetallfelgen		•	
Reifendimension		215 / 50R17	225 / 45R18
Reifen-Reparaturkit		•	
Gewichte			
Leergewicht inkl. Fahrer (75 kg) kg		1636	1652
Gesamtgewicht kg		2020	
Anhängelast (gebremst) kg		1500	
Anhängelast (ungebremst) kg		750	
Dachlast kg		80	
Masse			
Gesamtlänge mm		4690	
Breite (exkl. Rückspiegel) mm		1780	
Gesamthöhe mm		1485	1490
Radstand mm		2650	
Spurweite vorne / hinten mm		1530 / 1540	
Wendekreis m		10,8	
Bodenfreiheit mm		130	135
Tankinhalt l		60	
Gepäckraum l (VDA)		522	
Gepäckraum, Rücksitzlehnen geklappt l (VDA)		1446	

Alle angegebenen Preise verstehen sich als Nettopreise und sind unverbindliche Preisempfehlungen inkl. 8% MWST

Lineartronic = Lineartronic-Getriebe

¹⁾ Durchschnitt aller in der Schweiz verkauften Neuwagenmodelle (markenübergreifend): 134 g/km

Die Verbrauchsangaben in unseren Verkaufsunterlagen sind europäische Treibstoff-Normverbrauchs-Angaben, die zum Vergleich der Fahrzeuge dienen. In der Praxis können diese je nach Fahrstil, Zuladung, Topografie und Jahreszeit teilweise deutlich abweichen. Wir empfehlen ausserdem den Eco-Drive-Fahrstil zur Schonung der Ressourcen.

Serienmässige Ausstattung	LEVORG AWD			
	1.6DIT			
	Advantage	Swiss	Swiss S	Luxury S
	Lineartronic			
Fahrwerk				
Einzelradaufhängung (vorne, hinten)	•	•	•	•
Komfortfahrwerk	•	•	•	•
Sicherheitsausstattung				
Airbags für Fahrer und Beifahrer	•	•	•	•
Airbags seitlich vorne	•	•	•	•
Kopfairbags (curtain airbags) vorne und hinten	•	•	•	•
Knieairbag Fahrer	•	•	•	•
Aktive Kopfstützen (vorne)	•	•	•	•
ABS-Bremsanlage mit elektr. Bremskraftverteilung, Bremsassistent und Brake Override	•	•	•	•
Elektronische Fahrdynamik-Regelung (Vehicle Dynamics Control)	•	•	•	•
3. Bremsleuchte	•	•	•	•
Fahrerassistenz-System EyeSight ²⁾	•	•	•	•
Gurtstraffer (vorne) / Gurtkraftbegrenzer (vorne)	•	•	•	•
Gurtwarnsystem	•	•	•	•
Isofix-Kindersitzverankerungen	•	•	•	•
Kopfstützen höhen- und neigungsverstellbar (vorne); höhenverstellbar (hinten)	•	•	•	•
Regensensor und Lichteinschaltautomatik	•	•	•	•
Reifendruckkontrolle	•	•	•	•
Rundumaufprallschutz	•	•	•	•
Sicherheitsgurte (5 × 3-Punkt-Rollgurte, vorne höhenverstellbar)	•	•	•	•
Sicherheitspedalerie	•	•	•	•
Scheibenbremsen innen belüftet (vorne, hinten)	•	•	•	•
Tagfahrleuchten	•	•	•	•
Wegfahrsperre elektronisch	•	•	•	•
Komfortausstattung				
Aussentemperaturanzeige	•	•	•	•
Diverse Ablagefächer / Cupholders	•	•	•	•
Elektrische Fensterheber (vorne, hinten)	•	•	•	•
Elektrisch verstellbare, beheizbare und einklappbare Aussenspiegel	•	•	•	•
Fahrersitz verstellbar in Höhe und Neigung	•	•	•	•
Beifahrersitz neigungsverstellbar	•	•	•	•
Fussheizung (vorne, hinten)	•	•	•	•
Gepäckraumabdeckung	•	•	•	•
Individuell einstellbares Heiz/Frischluft-System	•	•	•	•
Klimaanlage (aut.) inkl. Pollenfilter; separate Bedienung für Fahrer/Beifahrer	•	•	•	•
Komfortblinker	•	•	•	•
Lederlenkrad	•	•	•	•
Lenkrad höhen- und längsverstellbar	•	•	•	•
Rücksitzlehnen zweiteilig umklappbar (60/40)	•	•	•	•
Schaltknopf mit Leder	•	•	•	•
Scheibenwischerenteisung	•	•	•	•
Servolenkung, elektrisch	•	•	•	•
Stoffsitze	•	•	•	–
Tankdeckelentriegelung vom Fahrersitz	•	•	•	•
Tempomat (Cruise Control)	•	•	•	•
Türscheiben/Heckscheiben-Defroster	•	•	•	•
Zentralverriegelung mit Fernbedienung	•	•	•	•
12-Volt-Anschlüsse in Mittelkonsole und am Armaturenbrett	•	•	•	•
Bedienung / Armaturen				
Multifunktionsdisplay	•	•	•	•
Digitaluhr	•	•	•	•
Drehzahlmesser	•	•	•	•
Tageskilometerzähler	•	•	•	•
Audio-/Navigations-Paket				
AUX-Anschluss (vorne) / USB-Anschlüsse (vorne, hinten)	•	•	•	•
Bluetooth®-Freisprechanlage mit Spracherkennung und Siri Eyes Free	•	•	•	•
Dachantenne (Haifischflosse)	•	•	•	•
Radio-CD-Gerät mit MP3-/WMA-Leser, DAB+, 6 Lautsprechern und 7"-Touchscreen	•	•	•	•
Lenkrad mit Bedienelementen für Audio, Telefon, Tempomat, Multifunktionsdisplay, SI-Drive	•	•	•	•
Navigationssystem (Subaru, inkl. SD-Karte mit kostenlosem Update für 3 Jahre)*	○	○	•*	•*

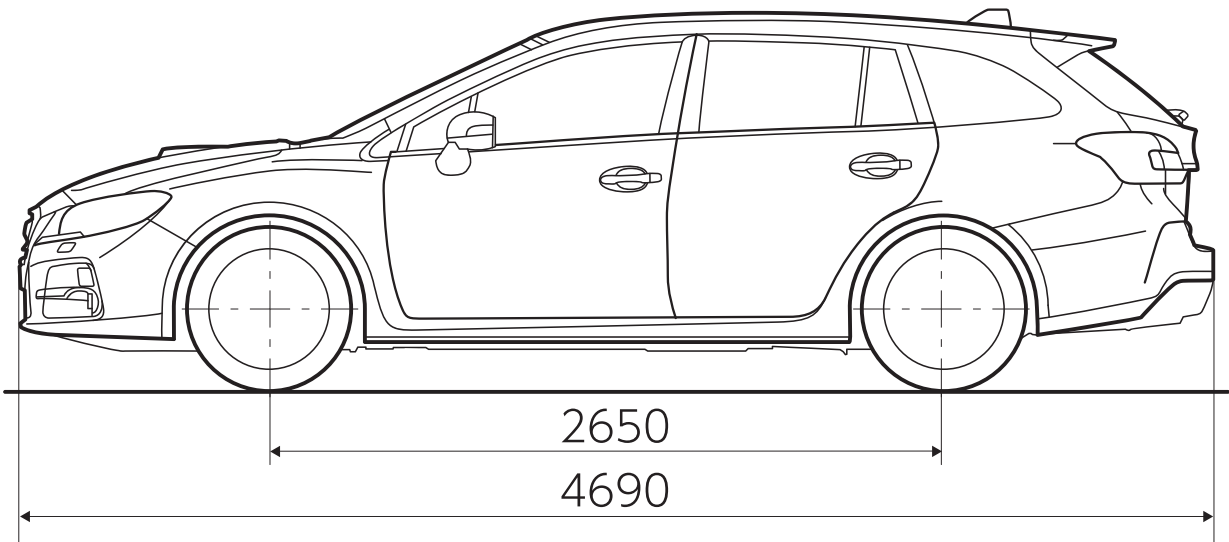
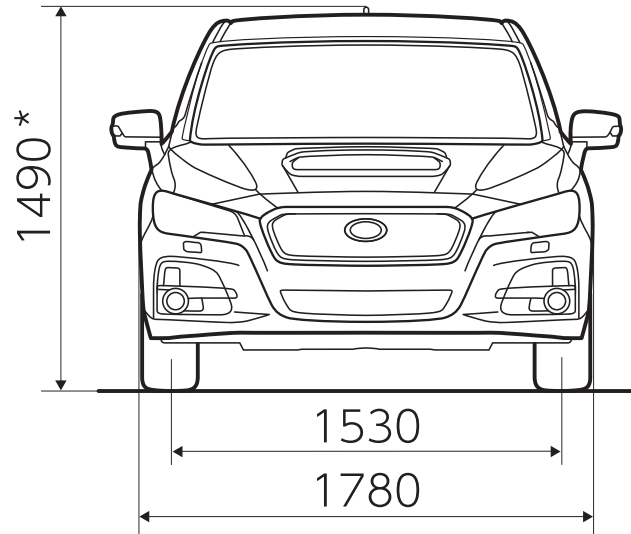
		LEVORG AWD			
Serienmässige Ausstattung	1.6DIT				
	Advantage	Swiss	Swiss S	Luxury S	
		Lineartronic			
Aussenausstattung					
Blinker in Aussenrückspiegel integriert	•	•	•	•	
Dachleisten mit Dachträgerfixation	•	•	•	•	
Intervall-Frontscheibenwischer mit Wisch/Wasch-Tippschaltung	•	•	•	•	
Intervall-Heckscheiben-Wisch/Wasch-Anlage	•	•	•	•	
Scheinwerferwascher ausfahrbar	•	•	•	•	
Wärmedämmverglasung	•	•	•	•	
Serienmässige Ausstattung Swiss, Swiss S, Luxury S					
Swiss-Paket					
Advanced Safety Package ³⁾	–	•	•	•	
Fahrer-/Beifahrersitz beheizbar	–	•	•	•	
Keyless Entry und Keyless Go mit Start/Stop-Taste	–	•	•	•	
Rückfahrkamera (Monitor im Touchscreen)	–	•	•	•	
Abgedunkelte Scheiben hinten (ab B-Pfosten)	○	•	•	•	
Frontspoiler mit integrierten Nebellampen	–	•	•	•	
Scheinwerfer LED/Halogen-Kombination	–	•	•	•	
Swiss-S-Paket					
Alu-Look-Pedale	–	–	•	•	
Cockpit-Zierleiste in Silber-Carbon-Design	–	–	•	•	
Sportsitze (vorne)	–	–	•	•	
Sport-Frontgrill	–	–	•	•	
Luxury-S-Paket					
Fahrersitz verstellbar in Höhe und Neigung (8fach elektrisch)	–	–	–	•	
Lederinterieur schwarz	–	–	–	•	
Elektrisches Glasschiebedach	–	–	–	•	
Auszug aus Subaru Original-Zubehör (Preise inkl. Montage)					
Lederinterieur Portofino «Elegante», «Sportivo», «Lusso», «Classico»			2500		
Navigationssystem Subaru mit DAB+	1950			•	
Parksensoren hinten, 4 Stück			670		
Parksensoren vorne, 4 Stück			700		
Parksensoren vorne und hinten, 8 Stück			1300		
Anhängavorrichtung, abnehmbar mit Dauerplus 13-polig			1280		
Anhängavorrichtung, fix mit Dauerplus 13-polig			1100		
4 Winterräder Alu 17" anthrazit (inkl. Centercap) Pirelli			1800		
Standheizung (inkl. Timer)			2600		
Standheizung (inkl. Fernbedienung)			2950		
Abgedunkelte Scheiben	680			•	
Automatisch einklappbare Aussenspiegel	–		390		
LED-Tagfahrleuchten (alternativ zu Serienausstattung)			600		
STI-Styling-Paket			1950		
STI-Schaltknäuf			220		
STI-Leichtmetallfelgen 18"	–			2100	
Felgenschlosssatz (nur mit STI-Leichtmetallfelge 18")	–			280	
Anschlussgarantie					
Anschlussgarantie für das 4. Jahr bis 150 000 km ⁴⁾			280		
Anschlussgarantie für das 4. und 5. Jahr bis 150 000 km ⁴⁾			533		

²⁾ EyeSight Fahrassistenz-System: – Adaptiver Tempomat
– Spurhalteassistent mit aktivem Lenkeingriff
– Spurleitassistent
– Notbremsassistent
– Kollisionschutz-/Anfahrassistent

³⁾ Advanced Safety Package: – Totwinkelwarner
– Rückfahr-Querkehrwarner
– Fernlichtassistent
– automatisch abblendender Innenrückspiegel

⁴⁾ Tarife inkl. 5% Stempelsteuer / Selbstbehalt Fr. 150.– pro Fall.

• serienmässig ○ Option – nicht erhältlich



Die Subaru Garantie

- **3 Jahre Garantie oder 100 000 km**

Die Garantie umfasst die kostenlose Reparatur und den Ersatz aller Originalteile, die wegen Material- oder Produktionsfehlern als reparatur- bzw. ersatzbedürftig anerkannt werden.

- **Garantieverlängerung bis 5 Jahre**

(Fragen Sie Ihren Subaru-Vertreter)

- **12 Jahre Garantie gegen Durchrostung**

- **3 Jahre SUBARU ASSISTANCE EURO-SERVICE**

(ab 1. Inverkehrsetzung; für einen in einer offiziellen Subaru-Vertretung in der Schweiz oder im Fürstentum Liechtenstein erworbenen neuen Subaru) europaweiter 24-Stunden-Pannendienst gratis, inklusive Übernahme pannen- und unfallbedingter Zusatzkosten wie Abschleppen, Mietwagengebühr, Übernachtung, Rücktransport für Fahrzeuginsassen und Fahrzeug, Ersatzteilbesorgung.

Bei Ausführung einer Wartungsarbeit durch eine offizielle Subaru-Werkstatt in der Schweiz oder im Fürstentum Liechtenstein wird der Subaru-Euro-Service «Assistance» nach Ablauf der 3 Jahre automatisch um jeweils 12 Monate verlängert.



Import und Generalvertretung für die Schweiz und das Fürstentum Liechtenstein:

SUBARU Schweiz AG

5745 Safenwil

Tel. 062 788 89 00

Fax 062 788 89 01

subaru.ch

multilease.ch

Willkommen bei Ihrem Subaru-Vertreter

Über die genaue Liefersituation für Aussenlackierungen und Innenausstattungen informiert Sie Ihr Subaru-Vertreter.

Änderungen vorbehalten. Preise, technische Details (Werksangaben) und Serienausstattung können jederzeit und ohne Ankündigung geändert werden.

Abweichungen von der Serienausstattung bei abgebildeten Fahrzeugen möglich. Druckfehler und Irrtum vorbehalten.

Rund 200 Subaru-Vertreter in der Schweiz und im Fürstentum Liechtenstein sorgen für reibungslosen Service und jederzeit verfügbare Ersatzteile.

Dieses Spezifikationsblatt ist integrierender Bestandteil des Levorg-Prospekts.