

OUTBACK



SUBARU

Confidence in Motion



Technische Daten • Ausstattung

gültig ab 01.01.2017

	OUTBACK AWD						
	2.0D				2.5i		
	Advantage Man.	Swiss	Swiss	Luxury Lineartronic	Swiss	Luxury	
	Diesel				Benzin		
Preise siehe separate Preisliste							
Motor							
4-Zylinder-Leichtmetall-SUBARU-BOXER-TURBO-DIESEL-Motor (16V)		•					–
4-Zylinder-Leichtmetall-SUBARU-BOXER-Motor (16V)		–					•
Zylinder / Nockenwellen		4 / DOHC					
Zylinderinhalt	cm ³	1998				2498	
Leistung	kW (PS) Drehzahl / min	110 (150) / 3600				129 (175) / 5800	
Maximales Drehmoment	Nm / Drehzahl / min	350 / 1600 – 2800				235 / 4000	
Variable Ventilsteuerung		–				•	
Einspritzung		Common Rail				Multipoint	
Elektronisches Gaspedal			•				
Partikelfilter (geschlossenes System/Abgasrückführung (EGR cooling) / Oxydationskat.)		•				–	
Fahrleistungen / Normverbrauch							
Beschleunigung 0–100 km/h	s	9,7		9,9		10,2	
Höchstgeschwindigkeit	km/h	200		192		210	
Treibstoff-Normverbrauch (2015/45/W EG)	Städtisch l / 100 km	6,9		7,5		8,7	
	Ausserstädtisch l / 100 km	4,8		5,3		6,0	
	Gesamt l / 100 km	5,6		6,1		7,0	
	Benzinäquivalent ¹⁾	6,3		6,8		–	
	CO ₂ g / km ²⁾	145		159		161	
CO ₂ -Emissionen aus der Treibstoff- und/oder Strombereitstellung g/km		24		26		35	
Energieeffizienz-Kategorie		E			F		
Emissionsnorm		Diesel		Euro 6		Benzin, bleifrei	
Treibstoffart							
Antrieb							
4-Rad-Antrieb permanent (SYMMETRICAL AWD)				•			
6-Gang-Schaltgetriebe		•				–	
Lineartronic-Getriebe mit 6-Gang-Manual-Modus (Schaltwippen)			–			•	
Lineartronic-Getriebe mit 7-Gang-Manual-Modus (Schaltwippen)		–		•		–	
Aktive Kraftverteilung				•			
Zentraldifferenzial mit Viskobremse		•				–	
Elektronische Fahrdynamik-Regelung (Vehicle Dynamics Control)				•			
Berganfahrtsilfe (Hill Holder)				•			
X-Modus / Bergabfahrtsilfe (Hill Descent Control)		–				•	
SI-Drive (Subaru Intelligent Drive System), 2 Modi (Intelligent/Sport)			–			•	
Stopp/Start-System			–			•	
Reifen / Felgen							
Leichtmetallfelgen				•			
Reifendimension		225/65R17		225/60R18	225/65R17	225/60R18	
Reifen-Reparaturkit				•			
Gewichte							
Leergewicht inkl. Fahrer (75 kg)	kg	1687	1731	1743	1787	1692	1702
Gesamtgewicht	kg	2130		2180		2100	
Anhängelast (gebremst)	kg	1800				2000	
Anhängelast (ungebremst)	kg	750					
Dachlast	kg	80					
Masse							
Gesamtlänge	mm	4815					
Breite (exkl. Rückspiegel)	mm	1840					
Gesamthöhe	mm	1605					
Radstand	mm	2745					
Spurweite vorne / hinten	mm	1575 / 1590					
Wendekreis	m	11					
Bodenfreiheit	mm	200					
Tankinhalt	l	60					
Gepäckraum	l (VDA)	559					
Gepäckraum, Rücksitzlehnen geklappt	l (VDA)	1848					

Alle angegebenen Preise verstehen sich als Nettopreise und sind unverbindliche Preisempfehlungen inkl. 8% MWST

Man. = manuelles Getriebe Lineartronic = Lineartronic-Getriebe

¹⁾ Damit Energieverbräuche unterschiedlicher Antriebsformen (Benzin, Diesel, Gas, Strom) vergleichbar sind, werden sie zusätzlich als sogenanntes Benzinäquivalent (Masseinheit für Energie) ausgewiesen.

²⁾ Durchschnitt aller in der Schweiz verkauften Neuwagenmodelle (markenübergreifend): 134 g/km

Die Verbrauchsangaben in unseren Verkaufsunterlagen sind europäische Treibstoff-Normverbrauchs-Angaben, die zum Vergleich der Fahrzeuge dienen. In der Praxis können diese je nach Fahrstil, Zuladung, Topografie und Jahreszeit teilweise deutlich abweichen. Wir empfehlen ausserdem den Eco-Drive-Fahrstil zur Schonung der Ressourcen.

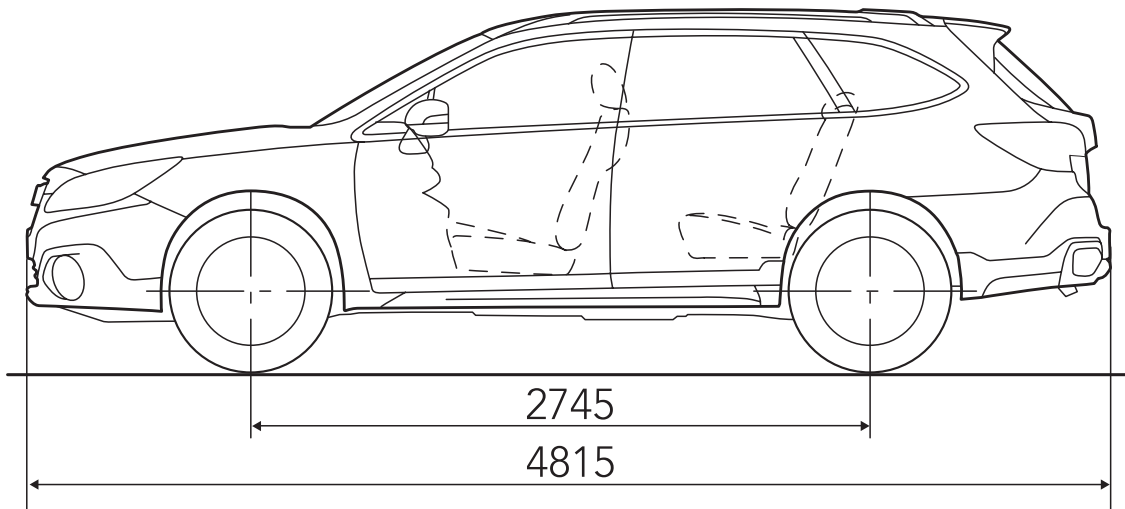
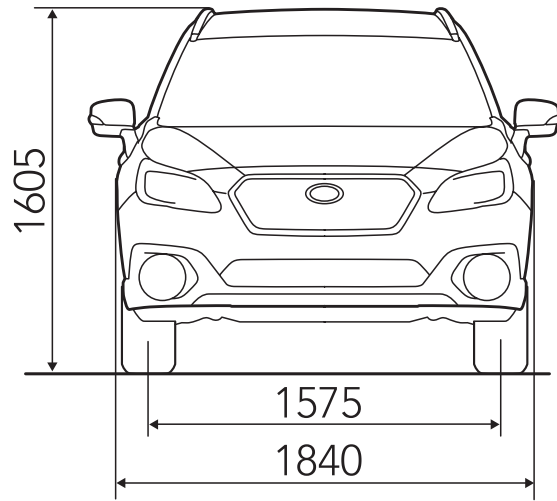
Serienmässige Ausstattung	OUTBACK AWD					
	2.0D			2.5i		
	Advantage Man.	Swiss	Swiss	Luxury Lineartronic	Swiss	Luxury
Fahrwerk	Diesel			Benzin		
Einzelradaufhängung (vorne, hinten)	•	•	•	•	•	•
Höher gelegtes Fahrwerk	•	•	•	•	•	•
Komfortfahrwerk	•	•	•	•	•	•
Sicherheitsausstattung						
Airbags für Fahrer und Beifahrer	•	•	•	•	•	•
Airbags seitlich vorne	•	•	•	•	•	•
Kopfairbags (curtain airbags) vorne und hinten	•	•	•	•	•	•
Knieairbag Fahrer	•	•	•	•	•	•
Aktive Kopfstützen (vorne)	•	•	•	•	•	•
ABS-Bremsanlage mit elektr. Bremskraftverteilung, Bremsassistent und Brake Override	•	•	•	•	•	•
Elektronische Fahrdynamik-Regelung (Vehicle Dynamics Control)	•	•	•	•	•	•
3. Bremsleuchte	•	•	•	•	•	•
Gurtstraffer (vorne) / Gurtkraftbegrenzer (vorne)	•	•	•	•	•	•
Gurtwarnsystem	•	•	•	•	•	•
Isofix-Kindersitzverankerungen	•	•	•	•	•	•
Kopfstützen höhen- und neigungsverstellbar (vorne); höhenverstellbar (hinten)	•	•	•	•	•	•
Reifendruckkontrolle	•	•	•	•	•	•
Rundumaufprallschutz	•	•	•	•	•	•
Sicherheitsgurte (5×3-Punkt-Rollgurte, vorne höhenverstellbar)	•	•	•	•	•	•
Sicherheitspedalerie	•	•	•	•	•	•
Scheibenbremsen innen belüftet (vorne, hinten)	•	•	•	•	•	•
Tagfahrleuchten	•	•	•	•	•	•
Wegfahrsperre elektronisch	•	•	•	•	•	•
Komfortausstattung						
Aussentemperaturanzeige	•	•	•	•	•	•
Diverse Ablagefächer / Cupholders	•	•	•	•	•	•
Elektrische Fensterheber (vorne, hinten)	•	•	•	•	•	•
Elektrisch verstellbare, beheizbare und einklappbare Aussenspiegel	•	•	•	•	•	•
Fahrersitz verstellbar in Höhe und Neigung	•	•	•	•	•	•
Beifahrersitz verstellbar in Höhe und Neigung	•	•	•	•	•	•
Fussheizung (vorne, hinten)	•	•	•	•	•	•
Gepäckraumabdeckung	•	•	•	•	•	•
Individuell einstellbares Heiz/Frischlufte-System	•	•	•	•	•	•
Klimaanlage (aut.) inkl. Pollenfilter; separate Bedienung für Fahrer/Beifahrer	•	•	•	•	•	•
Komfortblinker	•	•	•	•	•	•
Lenkrad höhen- und längsverstellbar	•	•	•	•	•	•
Rückfahrkamera (Monitor im Touchscreen)	•	•	•	•	•	•
Rücksitzlehnen zweiteilig umklappbar (60/40)	•	•	•	•	•	•
Servolenkung, elektrisch	•	•	•	•	•	•
Stoffsitze	•	•	•	–	•	–
Tankdeckelverriegelung vom Fahrersitz	•	•	•	•	•	•
Tempomat (Cruise Control)	•	•	•	•	•	•
Türscheiben/Heckscheiben-Defroster	•	•	•	•	•	•
Zentralverriegelung mit Fernbedienung	•	•	•	•	•	•
12-Volt-Anschluss in Mittelkonsole	•	•	•	•	•	•
Bedienung / Armaturen						
Display	•	–	–	–	–	–
Digitaluhr	•	•	•	•	•	•
Drehzahlmesser	•	•	•	•	•	•
Tageskilometerzähler	•	•	•	•	•	•
Audio-/Navigations-Paket						
AUX-Anschluss / USB-Anschluss	•	•	•	•	•	•
Antenne in Frontscheibe integriert	•	•	•	•	•	•
Bluetooth®-Freisprechanlage mit Spracherkennung (Siri Eyes Free)*	•	•*	•*	•*	•*	•*
Radio-CD-Gerät mit MP3-/WMA-Leser, 6 Lautsprechern und 6.2"-Touchscreen	•	–	–	–	–	–
Radio-CD-Gerät mit MP3-/WMA-Leser, 6 Lautsprechern und 7"-Touchscreen	–	•	•	–	•	–
Radio-CD-Gerät mit MP3-/WMA-Leser, DAB+, 12 Harman/Kardon-Lautspr., 7"-Touchscreen	–	–	–	•	–	•
Lenkrad mit Bedienelementen für Audio, Telefon, Tempomat, Multifunktionsdisplay*, SI-Drive**	•	•*	•*	•*	•**	•**
Navigationssystem (Subaru, inkl. SD-Karte mit kostenlosem Update für 3 Jahre)*	○	○	○	•*	○	•*

Serienmässige Ausstattung	OUTBACK AWD					
	2.0D			2.5i		
	Advantage Man.	Swiss	Swiss	Luxury Lineartronic	Swiss	Luxury
Aussenausstattung	Diesel			Benzin		
Blinker in Aussenrückspiegel integriert	•	•	•	•	•	•
Dachreling	•	•	•	•	•	•
Frontspoiler mit integrierten Tagfahrleuchten und Nebellampen	•	•	•	•	•	•
Intervall-Frontscheibenwischer mit Wisch/Wasch-Tippschaltung	•	•	•	•	•	•
Intervall-Heckscheiben-Wisch/Wasch-Anlage	•	•	•	•	•	•
Wärmedämmverglasung	•	•	•	•	•	•
Serienmässige Ausstattung Swiss, Luxury						
Swiss-Paket						
Fahrerassistenz-System EyeSight ³⁾	–	–	•	•	•	•
Regensensor und Lichteinschaltautomatik	–	•	•	•	•	•
Fahrersitz verstellbar in Höhe und Neigung (8fach elektrisch)	–	•	•	•	•	•
Fahrer-/Beifahrersitz beheizbar	–	•	•	•	•	•
Heckklappenöffnung, elektrisch	–	•	•	•	•	•
Keyless Entry und Keyless Go mit Start/Stopp-Taste	–	•	•	•	•	•
Lederlenkrad	–	•	•	•	•	•
Lendenwirbelstütze (elektrisch verstellbar) für Fahrersitz	–	•	•	•	•	•
Schaltknopf mit Leder	–	•	•	•	•	•
Scheibenwischerenteisung	–	•	•	•	•	•
Multifunktionsdisplay	–	•	•	•	•	•
Scheinwerfer LED/Halogen-Kombination	–	•	•	•	•	•
Scheinwerferwascher ausfahrbar	–	•	•	•	•	•
Luxury-Paket						
Advanced Safety Package ⁴⁾	–	–	–	•	–	•
Fahrersitz mit Memory-Funktion	–	–	–	•	–	•
Beifahrersitz elektrisch verstellbar in Höhe und Neigung	–	–	–	•	–	•
Fondbelüftung von den Fondsitzen aus regelbar	–	–	–	•	–	•
Lederinterieur schwarz	–	–	–	•	–	•
Lederinterieur beige (Werksoption)	–	–	–	•	–	•
Abgedunkelte Scheiben hinten (ab B-Pfosten)	○	○	○	•	○	•
Elektrisches Glasschiebedach	–	–	–	•	–	•
Auszug aus Subaru Original-Zubehör (Preise inkl. Montage)						
Lederinterieur Portofino «Elegante», «Sportivo», «Lusso», «Classico»				2500		
Navigationssystem Subaru mit DAB+	1950			•	1950	•
Parksensoren hinten, 4 Stück				670		
Parksensoren vorne, 4 Stück				700		
Parksensoren vorne und hinten, 8 Stück				1300		
Anhängervorrichtung, abnehmbar mit Dauerplus 13-polig				1300		
Anhängervorrichtung, fix mit Dauerplus 13-polig				1100		
4 Winterräder Alu 17" anthrazit (inkl. Centercap) Continental				1800		
Standheizung (inkl. Timer)				2600		
Standheizung (inkl. Fernbedienung)				2950		
Abgedunkelte Scheiben	680			•	680	•
Automatisch einklappbare Aussenspiegel	–					390
LED-Tagfahrleuchten (alternativ zu Serienausstattung)				580		
Freihandfunktion für elektrische Heckklappe	–					580
DAB+ Nachrüstkit (Pure)				440		–
Subaru Sound – Upgrade				580		–
Anschlussgarantie						
Anschlussgarantie für das 4. Jahr bis 150 000 km ⁵⁾				413		
Anschlussgarantie für das 4. und 5. Jahr bis 150 000 km ⁵⁾				782		

³⁾ EyeSight Fahrerassistenz-System: – Adaptiver Tempomat
– Spurhalte-/Spurleitassistent
– Notbremsassistent
– Kollisionschutz-/Anfahrassistent

⁴⁾ Advanced Safety Package: – Totwinkelwarner
– Rückfahr-Querverkehrwarner
– Fernlichtassistent
– Automatisch abblendender Innenrückspiegel

⁵⁾ Tarife inkl. 5% Stempelsteuer / Selbstbehalt Fr. 150.– pro Fall.



Die Subaru Garantie

- **3 Jahre Garantie oder 100 000 km**

Die Garantie umfasst die kostenlose Reparatur und den Ersatz aller Originalteile, die wegen Material- oder Produktionsfehlern als reparatur- bzw. ersatzbedürftig anerkannt werden.

- **Garantieverlängerung bis 5 Jahre**

(Fragen Sie Ihren Subaru-Vertreter)

- **12 Jahre Garantie gegen Durchrostung**

- **3 Jahre SUBARU ASSISTANCE EURO-SERVICE**

(ab 1. Inverkehrsetzung; für einen in einer offiziellen Subaru-Vertretung in der Schweiz oder im Fürstentum Liechtenstein erworbenen neuen Subaru) europaweiter 24-Stunden-Pannenhilfsdienst gratis, inklusive Übernahme pannen- und unfallbedingter Zusatzkosten wie Abschleppen, Mietwagengebühr, Übernachtung, Rücktransport für Fahrzeuginsassen und Fahrzeug, Ersatzteilbesorgung.

Bei Ausführung einer Wartungsarbeit durch eine offizielle Subaru-Werkstatt in der Schweiz oder im Fürstentum Liechtenstein wird der Subaru-Euro-Service «Assistance» nach Ablauf der 3 Jahre automatisch um jeweils 12 Monate verlängert.



leasing by

MultiLeaseAG

www.multilease.ch

Import und Generalvertretung für die Schweiz und das Fürstentum Liechtenstein:

SUBARU Schweiz AG

5745 Safenwil

Tel. 062 788 89 00

Fax 062 788 89 01

subaru.ch

multilease.ch

Willkommen bei Ihrem Subaru-Vertreter

Über die genaue Liefersituation für Aussenlackierungen und Innenausstattungen informiert Sie Ihr Subaru-Vertreter.

Änderungen vorbehalten. Preise, technische Details (Werksangaben) und Serienausstattung können jederzeit und ohne Ankündigung geändert werden.

Abweichungen von der Serienausstattung bei abgebildeten Fahrzeugen möglich. Druckfehler und Irrtum vorbehalten.

Rund 200 Subaru-Vertreter in der Schweiz und im Fürstentum Liechtenstein sorgen für reibungslosen Service und jederzeit verfügbare Ersatzteile.

Dieses Spezifikationsblatt ist integrierender Bestandteil des Outback-Prospekts.